

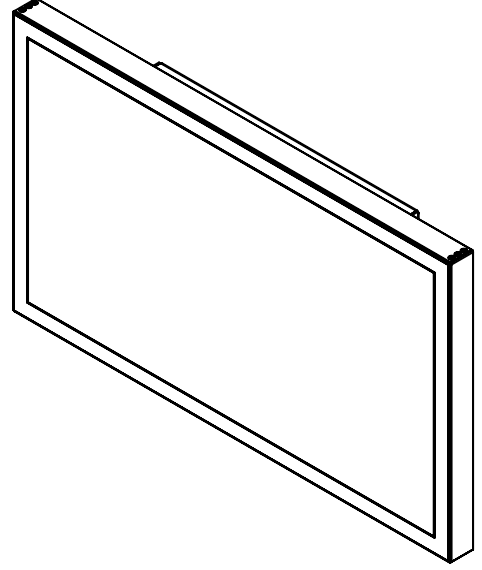
# 27" TOCHI MARİN ECDİS PC MONİTÖR

## TOCHI ET270DAS-PC SERİSİ



### Genel Özellikleri

- Ekonomik ve güvenilir.
- 1920 (RGB) × 1080 [FHD] Çözünürlük
- -15 ~ +70 ° C geniş sıcaklık aralığına sahiptir.
- Konsol ve radar sistemlerinde kullanılmaktadır
- İntel i5/i7 4th işlemci
- 800 derece kadar ısıtılarak daha dayanıklı hale getirilen
- 3 mm kalınlığında tamperli cam
- IEC 60945, IEC 61174 (ECDIS), IEC 60936 (Radar), IEC 62.288 (Navigation), IEC 62.388 (Radar), IEC 60529 (IP), IACS E10, EMC Directive2014/30/EU, RoHS, REACH standartlarına göre üretilmiştir.



### Tochi

Kullanım alanı çok geniş olan Tochi Endüstriyel ürün serilerimiz ihtiyaca göre farklı boyutlarda ve özelliklerde konfigüre edilebilir. Yerli üretim, yüksek kalite ve düşük maliyeti ile tercih sebebi olan ürünlerimiz; farklı sinyal, çözünürlük, parlaklık, dokunmatik gibi çoklu seçenekler sunarak müşteriye özel olarak tasarlanmakta ve üretimi yapılmaktadır.

### Yüksek kalite & Garanti

Ürünlerimiz 2 yıl malzeme, 10 yıl yedek parça teminat garantisini ile hizmete sunulmaktadır.

[www.erpateknoloji.com](http://www.erpateknoloji.com)

ERPA İLETİŞİM VE ELEKTRONİK SAN. VE TİC. LTD. ŞTİ.  
Kemeraltı Cad. Şefkat İş Hanı No: 1-3 Kat: 7 Karaköy / İstanbul  
Tel. : 0212 293 58 26 - Fax : 0212 293 47 69

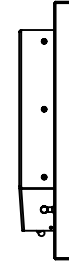
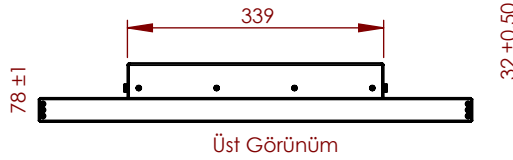
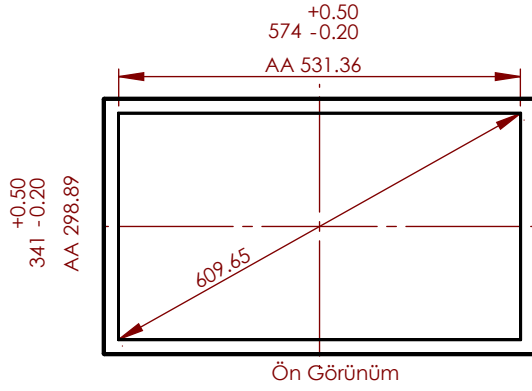
# 27" TOCHI MARİN ECDİS PC MONİTÖR

## TOCHI ET270DAS-PC SERİSİ



### Genel Özellikler

Teknik Özellikler	
Panel	27 inch
İşlemci	i5/i7 4th
Ram	32 GB'a kadar
Depolama	1TB Hard Disk
Çözünürlük	1920 (RGB) × 1080 [FHD]
Aktif Alan	597.6 (W) X 336.15 (H) mm
En/Boy Oranı	16:9
Piksel Alanı	0.31125 (H) x 0.31125 (V) mm
Tekpi Süresi	12 ms
Renk	16.7 milyona kadar
Parlaklık	350 cd / m <sup>2</sup>
Kontrast Oranı	3000: 1
Görüş Açısı	89/89/89/89
Çalışma Sıcaklığı	-15 ~ 60 ° C
Lamba Ömrü (saat)	50 K (Min.) (Saat)
Giriş/Çıkış	DVI-I (Analog ve Dijital), Ekran portu, DDC / CI (DVI ve DP), 2 x USB 2.0, Mikro SD, Ethernet, HMI (15p D-Sub), RS 232 (9p D-Sub)
Power	18-36 VDC ()



WE000 001 099  
Elektronik Birimi

WE240 001 095  
Görüntü Birimi

[www.erpateknoloji.com](http://www.erpateknoloji.com)

ERPA İLETİŞİM VE ELEKTRONİK SAN. VE TİC. LTD. ŞTİ.  
Kemeraltı Cad. Şefkat İş Hanı No: 1-3 Kat: 7 Karaköy / İstanbul  
Tel. : 0212 293 58 26 - Fax : 0212 293 47 69