

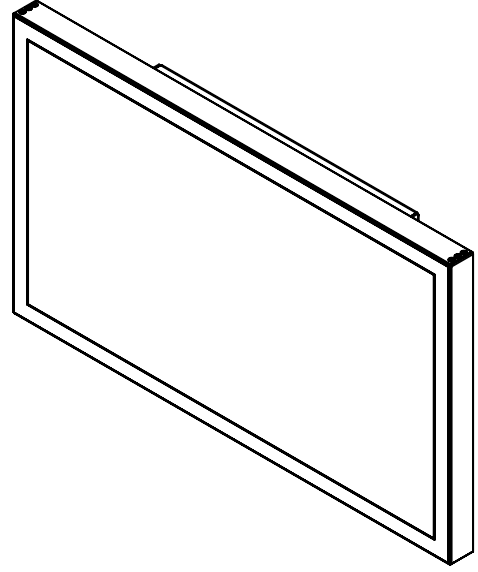
24" TOCHI MARİN ECDİS PC MONİTÖR

TOCHI ET240DAS-PC SERİSİ



Genel Özellikleri

- Ekonomik ve güvenilir.
 - 1920 (RGB) × 1080 [FHD] Çözünürlük
 - -15 ~ +70 ° C geniş sıcaklık aralığına sahiptir.
 - Konsol ve radar sistemlerinde kullanılmaktadır.
 - i5/i7 4th işlemci
 - 800 derece kadar ısıtılarak daha dayanıklı hale getirilen
 - 3 mm kalınlığında tamperli cam
- IEC 60945, IEC 61174 (ECDIS), IEC 60936 (Radar), IEC 62.288 (Navigasyon), IEC 62.388 (Radar), IEC 60529 (IP), IACS E10, EMC Directive2014/30/EU, RoHS, REACH, MIL-STD-810 (Shock), MIL-STD-167-1A (Titreşim), IEC 61000-6-2 (EMI), IEC 61000-6-4 (EMC), IEC 60068-2-27 standartlarına göre üretilmiştir



Tochi

Kullanım alanı çok geniş olan Tochi Endüstriyel ürün serilerimiz ihtiyaca göre farklı boyutlarda ve özelliklerde konfigüre edilebilir. Yerli üretim, yüksek kalite ve düşük maliyeti ile tercih sebebi olan ürünlerimiz; farklı sinyal, çözünürlük, parlaklık, dokunmatik gibi çoklu seçenekler sunarak müşteriye özel olarak tasarlanmakta ve üretimi yapılmaktadır.

Yüksek kalite & Garanti

Ürünlerimiz 2 yıl malzeme, 10 yıl yedek parça teminat garantisi ile hizmete sunulmaktadır.

www.erpateknoloji.com

ERPA İLETİŞİM VE ELEKTRONİK SAN. VE TİC. LTD. ŞTİ.
Kemeraltı Cad. Şefkat İş Hanı No: 1-3 Kat: 7 Karaköy / İstanbul
Tel. : 0212 293 58 26 - Fax : 0212 293 47 69

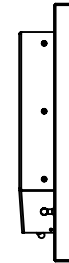
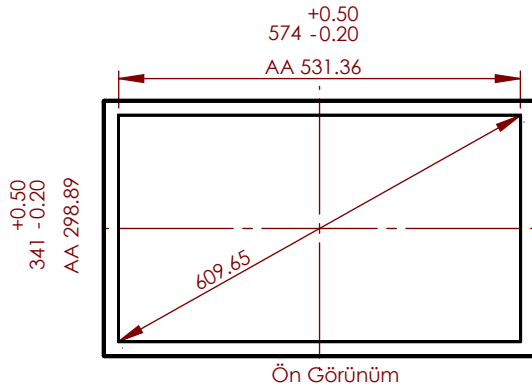
24" TOCHI MARİN ECDİS PC MONİTÖR

TOCHI ET240DAS-PC SERİSİ



Genel Özellikler

Teknik Özellikler	
Panel	24 inch
İşlemci	i5/i7 4th
Ram	32GB'a kadar
Depolama	1TB Hard Disk
Çözünürlük	1920 (RGB) × 1080 [FHD]
Aktif Alan	531.36 (W) X 298.89 (H) mm
En/Boy Oranı	16:9
Piksel Alanı	0.27675 (H) x 0.27675 (V) mm
Tekpi Süresi	25 ms
Renk	16.7 milyona kadar
Parlaklık	300 cd / m ²
Kontrast Oranı	3000: 1
Görüş Açısı	89/89/89/89
Çalışma Sıcaklığı	-15 ~ 70 ° C
Lamba Ömrü (saat)	50 K (Min.) (Saat)
Giriş/Çıkış	DVI-I (Analog ve Dijital), Ekran portu, DDC / CI (DVI ve DP), 2 x USB 2.0, Mikro SD, Ethernet, HMI (15p D-Sub), RS 232 (9p D-Sub)
Güç	120/240V



WE000 001 099
Elektronik birim

WE240 001 095
Ekran birimi

www.erpateknoloji.com

ERPA İLETİŞİM VE ELEKTRONİK SAN. VE TİC. LTD. ŞTİ.
Kemeraltı Cad. Şefkat İş Hanı No: 1-3 Kat: 7 Karaköy / İstanbul
Tel. : 0212 293 58 26 - Fax : 0212 293 47 69