

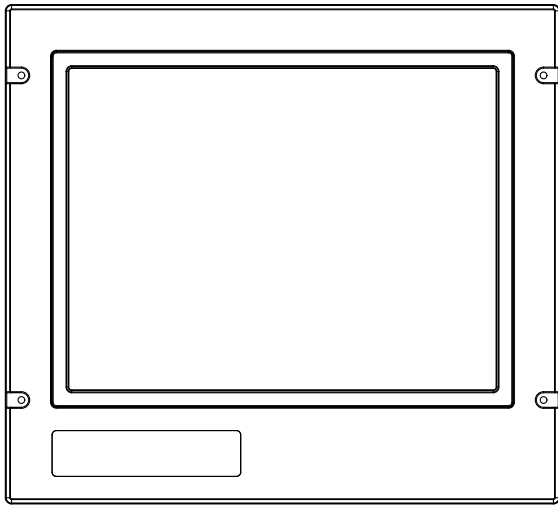
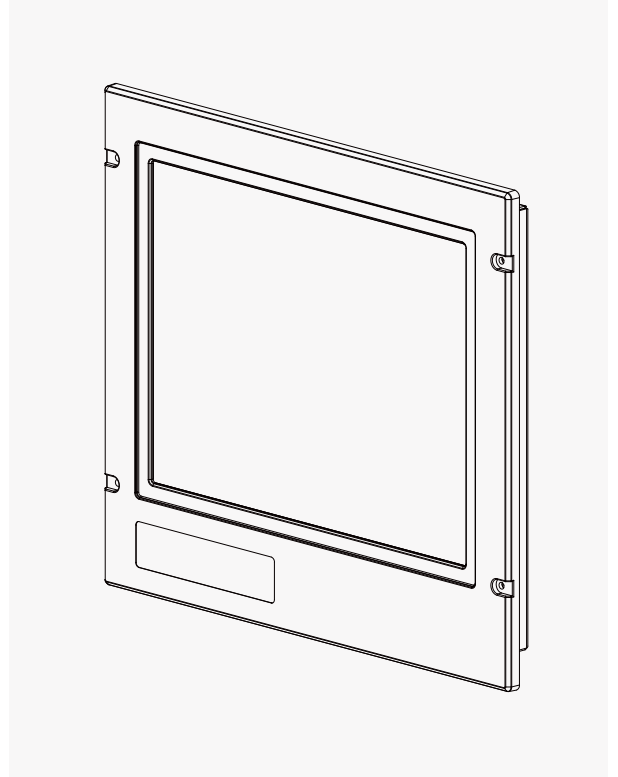
# 22" TOCHI MARİN ECDİS PC MONİTÖR

## TOCHI ET220DAS-PC SERİSİ



### Genel Özellikleri

- Ekonomik ve güvenilir.
- 1680 x 1050 Çözünürlük
- -15 ~ +55 ° C geniş sıcaklık aralığına sahiptir.
- Konsol ve radar sistemlerinde kullanılmaktadır
- i5/i7 4th İşlemci
- IEC 60945, IEC 61174 (ECDIS), IEC 60936 (Radar), IEC 62.288 (Navigation), IEC 62.388 (Radar), IEC 60529 (IP), IACS E10, EMC Directive 2014/30/EU, RoHS, REACH standartlarına göre üretilmiştir.
- Radardan gelen sinyali otomatik tanıyıp, ekrana otomatik yerleştirir.



### Tochi

Kullanım alanı çok geniş olan Tochi Endüstriyel ürün serilerimiz ihtiyaca göre farklı boyutlarda ve özelliklerde konfigüre edilebilir. Yerli üretim, yüksek kalite ve düşük maliyeti ile tercih sebebi olan ürünlerimiz; farklı sinyal, çözünürlük, parlaklık, dokunmatik gibi çoklu seçenekler sunarak müşteriye özel olarak tasarlanmakta ve üretimi yapılmaktadır.

### Yüksek kalite & Garanti

Ürünlerimiz 2 yıl malzeme, 10 yıl yedek parça teminat garantisi ile hizmete sunulmaktadır.

[www.erpateknoloji.com](http://www.erpateknoloji.com)

ERPA İLETİŞİM VE ELEKTRONİK SAN. VE TİC. LTD. ŞTİ.  
Kemeraltı Cad. Şefkat İş Hanı No: 1-3 Kat: 7 Karaköy / İstanbul  
Tel. : 0212 293 58 26 - Fax : 0212 293 47 69

# 22" TOCHI MARİN ECDİS PC MONİTÖR

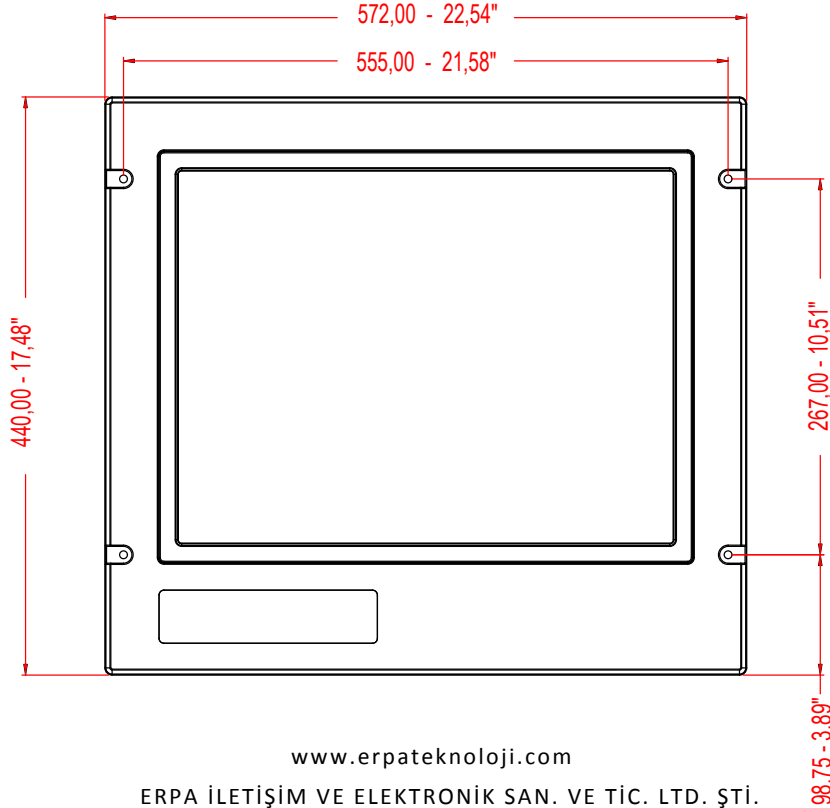


## TOCHI ET220DAS-PC SERİSİ

### Genel Özellikler

Teknik Özellikler			
Panel	22inch	Parlaklık	300 cd/m2
İşlemci	i5/i7 4th	Kontrast Oranı	1000: 1
Ram	32GB'a kadar	Görüş Açısı	89/89/89/89
Depolama	1TB Hard Disk	Çalışma Sıcaklığı	-15 ~ +55 ° C
Çözünürlük	1680 x 1050	Lamba Ömrü (saat)	50 K (Min.) (Saat)
Aktif Alan	473.76 (H) x 296.1 (V) mm	Giriş/Çıkış	DVI Girişi, VGA Girişi
En/Boy Oranı	16:10		1 x USB 2.0
Piksel Alanı	0.282 (H) x 0.282 (V) mm		AC Güç Girişi
Tekpi Süresi	20 ms		AC Güç Çıkışı
Renk	16.7 milyona kadar		DC GÜÇ Girişi
Kutu Bilgileri	W:57 x H:44 x D:8 / 14.50 KG	Güç	85W - 100W

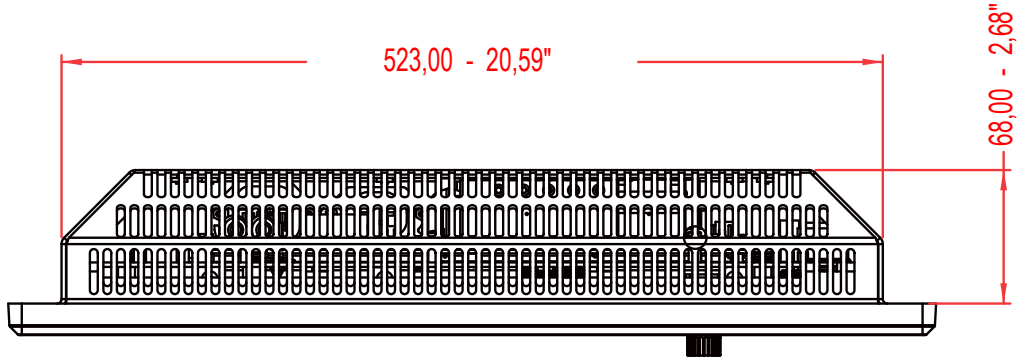
### ÖN TARAF



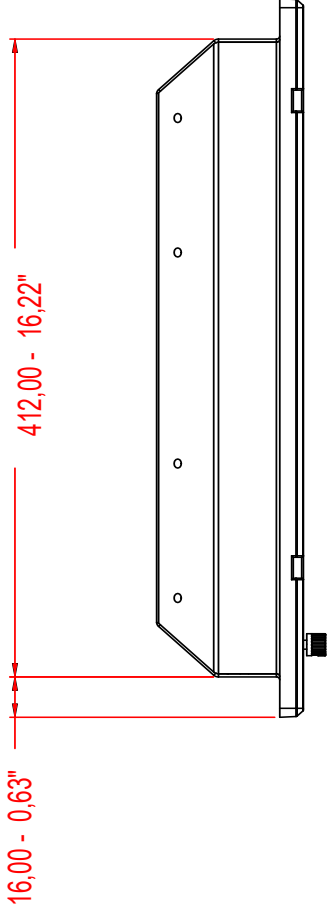
www.erpateknoloji.com

ERPA İLETİŞİM VE ELEKTRONİK SAN. VE TİC. LTD. ŞTİ.  
Kemeraltı Cad. Şefkat İş Hanı No: 1-3 Kat: 7 Karaköy / İstanbul  
Tel. : 0212 293 58 26 - Fax : 0212 293 47 69

## ÜST TARAF



## YAN TARAF



## ARKA TARAF

