

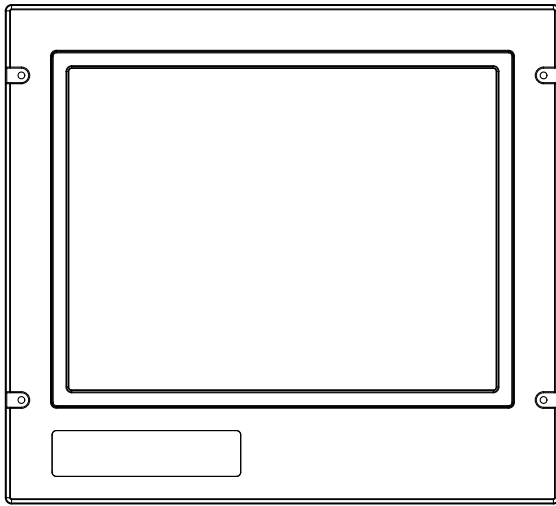
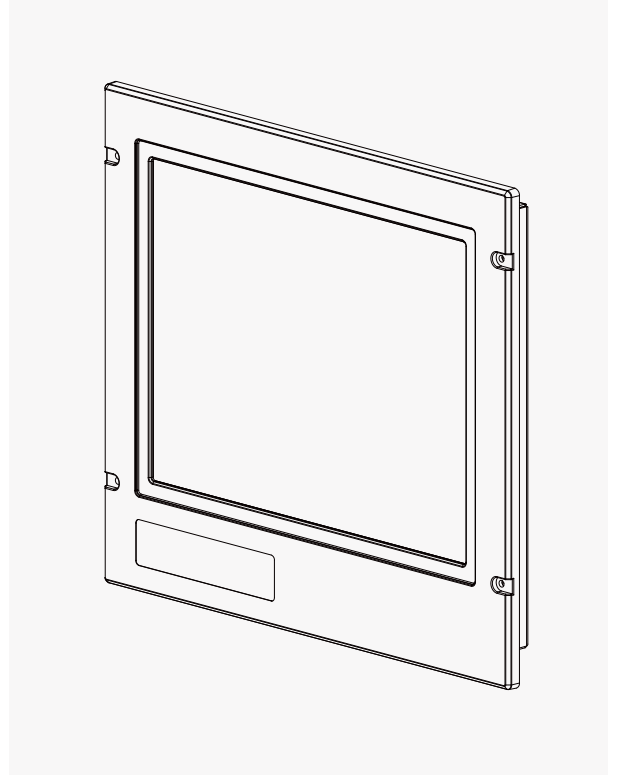
19" TOCHI MARİN ECDİS PC MONİTÖR

TOCHI ET190DAS-PC SERİSİ



Genel Özellikleri

- Ekonomik ve güvenilir.
- 1280 × 1024 Çözünürlük
- -15 ~ +55 ° C geniş sıcaklık aralığına sahiptir.
- Konsol ve radar sistemlerinde kullanılmaktadır
- i5 4th İşlemci
- IEC 60945, IEC 61174 (ECDIS), IEC 60936 (Radar), IEC 62.288 (Navigation), IEC 62.388 (Radar), IEC 60529 (IP), IACS E10, EMC Directive 2014/30/EU, RoHS, REACH standartlarına göre üretilmiştir.
- Radardan gelen sinyali otomatik tanıyıp, ekrana otomatik yetleştirir.



Tochi

Kullanım alanı çok geniş olan Tochi Endüstriyel ürün serilerimiz ihtiyaca göre farklı boyutlarda ve özelliklerde konfigüre edilebilir. Yerli üretim, yüksek kalite ve düşük maliyeti ile tercih sebebi olan ürünlerimiz; farklı sinyal, çözünürlük, parlaklık, dokunmatik gibi çoklu seçenekler sunarak müşteriye özel olarak tasarlanmakta ve üretimi yapılmaktadır.

Yüksek kalite & Garanti

Ürünlerimiz 2 yıl malzeme, 10 yıl yedek parça teminat garantisi ile hizmete sunulmaktadır.

www.erpateknoloji.com

ERPA İLETİŞİM VE ELEKTRONİK SAN. VE TİC. LTD. ŞTİ.
Kemeraltı Cad. Şefkat İş Hanı No: 1-3 Kat: 7 Karaköy / İstanbul
Tel. : 0212 293 58 26 - Fax : 0212 293 47 69

19" TOCHI MARİN ECDİS PC MONİTÖR

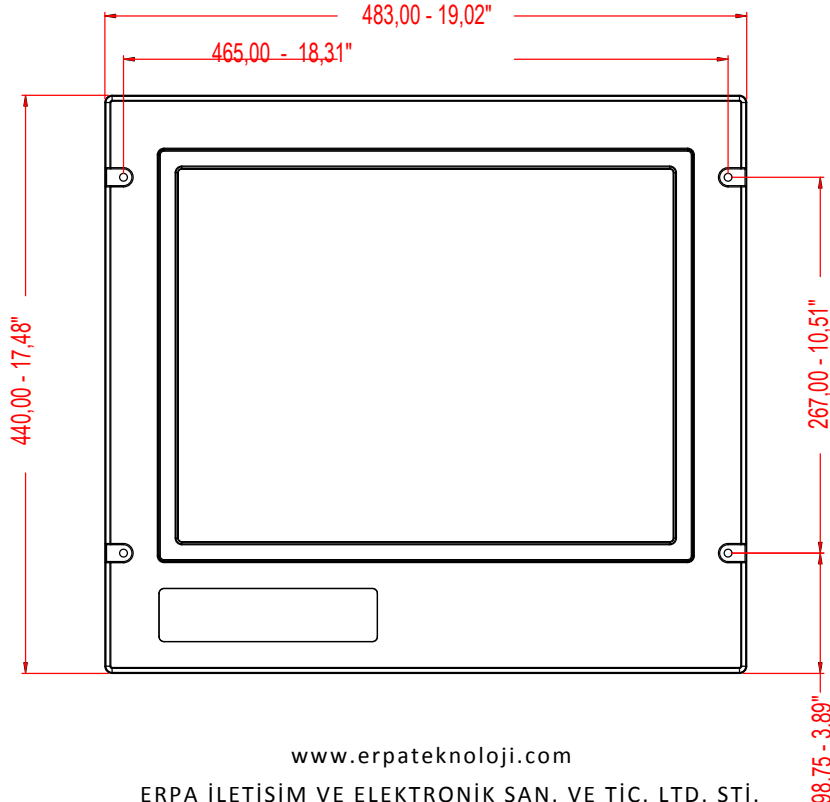


TOCHI ET190DAS-PC SERİSİ

Genel Özellikler

Teknik Özellikler	
Panel	19 inch
İşlemci	i5 4th
RAM	16GB'a kadar
Depolama	500GB Hard Disk
Çözünürlük	1280 x 1024
Aktif Alan	376.32 (H) x 301.056 (V) mm
En/Boy Oranı	5:4
Piksel Alanı	0.294 (H) x 0.294 (V) mm
Tekpi Süresi	35 ms
Renk	16.7 milyona kadar
Parlaklık	350 cd/m2
Kontrast Oranı	1500: 1
Görüş Açısı	85/85/85/85
Çalışma Sıcaklığı	-15 ~ +55 ° C
Lamba Ömrü (saat)	50 K (Min.) (Saat)
Giriş/Çıkış	DVI Girişi, VGA Girişi 1 x USB 2.0 AC Güç Girişi AC Güç Çıkışı DC GÜÇ Girişi
Güç	115&230VAC - 50/60Hz
Kutu Bilgileri	W:48 x H:44 x D:8 / 7.3 kg

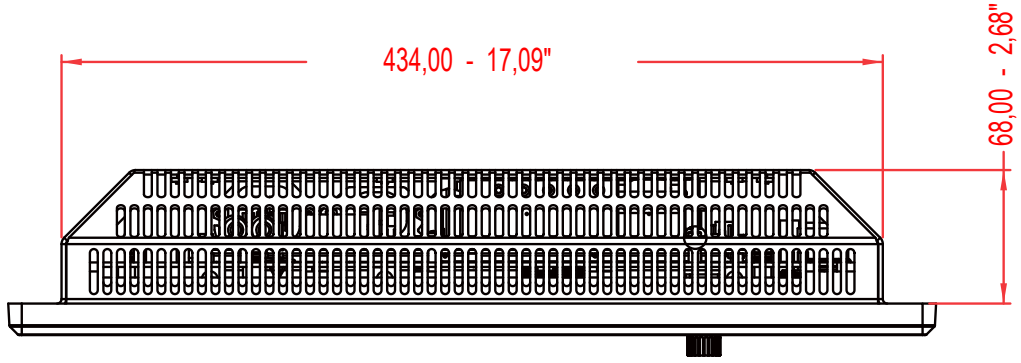
ÖN TARAF



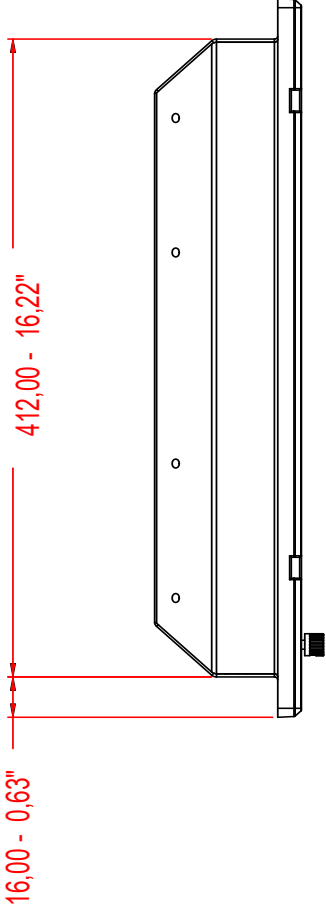
www.erpateknoloji.com

ERPA İLETİŞİM VE ELEKTRONİK SAN. VE TİC. LTD. ŞTİ.
Kemeraltı Cad. Şefkat İş Hanı No: 1-3 Kat: 7 Karaköy / İstanbul
Tel. : 0212 293 58 26 - Fax : 0212 293 47 69

ÜST TARAF



YAN TARAF



ARKA TARAF

