

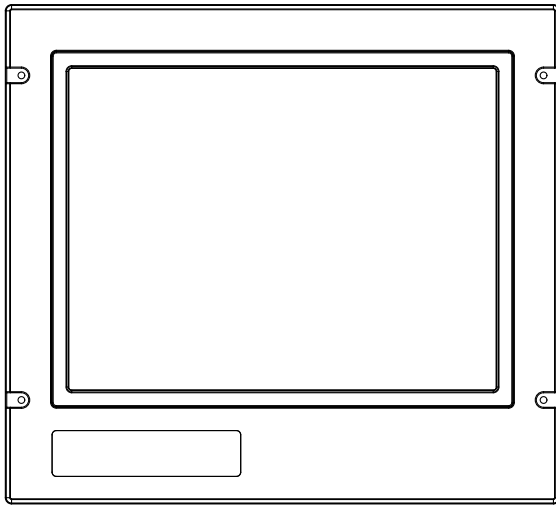
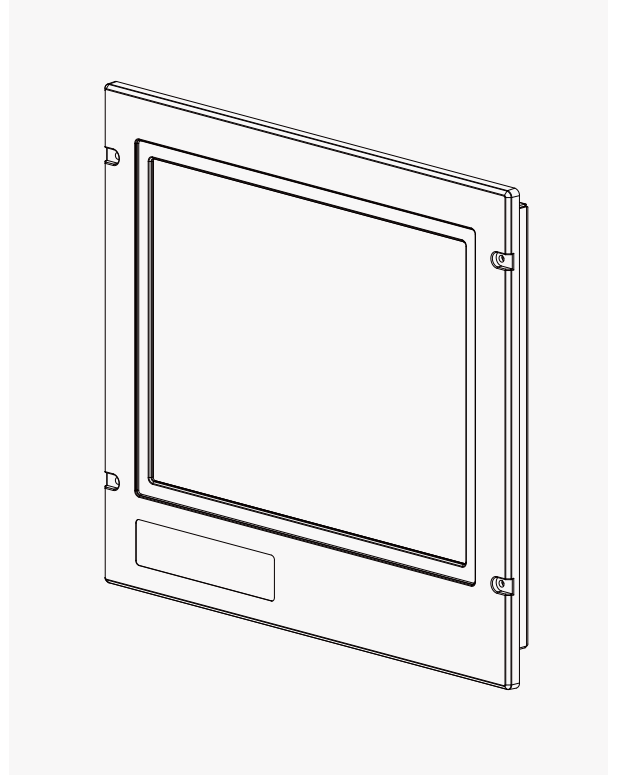
# 19" TOCHI MARİN ECDİS MONİTÖR

## TOCHI ET190DAS-V SERİSİ



### Genel Özellikleri

- Ekonomik ve güvenilir.
- 1280 × 1024 Çözünürlük
- -15 ~ +55 ° C geniş sıcaklık aralığına sahiptir.
- Konsol ve radar sistemlerinde kullanılmaktadır
- IEC 60945, IEC 61174 (ECDIS), IEC 60936 (Radar), IEC 62.288 (Navigation), IEC 62.388 (Radar), IEC 60529 (IP), IACS E10, EMC Directive 2014/30/EU, RoHS, REACH standartlarına göre üretilmiştir.
- Radardan gelen sinyali otomatik tanıyıp, ekrana otomatik yerleştirir.



### Tochi

Kullanım alanı çok geniş olan Tochi Endüstriyel ürün serilerimiz ihtiyaca göre farklı boyutlarda ve özelliklerde konfigüre edilebilir. Yerli üretim, yüksek kalite ve düşük maliyeti ile tercih sebebi olan ürünlerimiz; farklı sinyal, çözünürlük, parlaklık, dokunmatik gibi çoklu seçenekler sunarak müşteriye özel olarak tasarlanmakta ve üretimi yapılmaktadır.

### Yüksek kalite & Garanti

Ürünlerimiz 2 yıl malzeme, 10 yıl yedek parça teminat garantisi ile hizmete sunulmaktadır.

[www.erpateknoloji.com](http://www.erpateknoloji.com)

ERPA İLETİŞİM VE ELEKTRONİK SAN. VE TİC. LTD. ŞTİ.  
Kemeraltı Cad. Şefkat İş Hanı No: 1-3 Kat: 7 Karaköy / İstanbul  
Tel. : 0212 293 58 26 - Fax : 0212 293 47 69

# 19" TOCHI MARİN ECDİS MONİTÖR

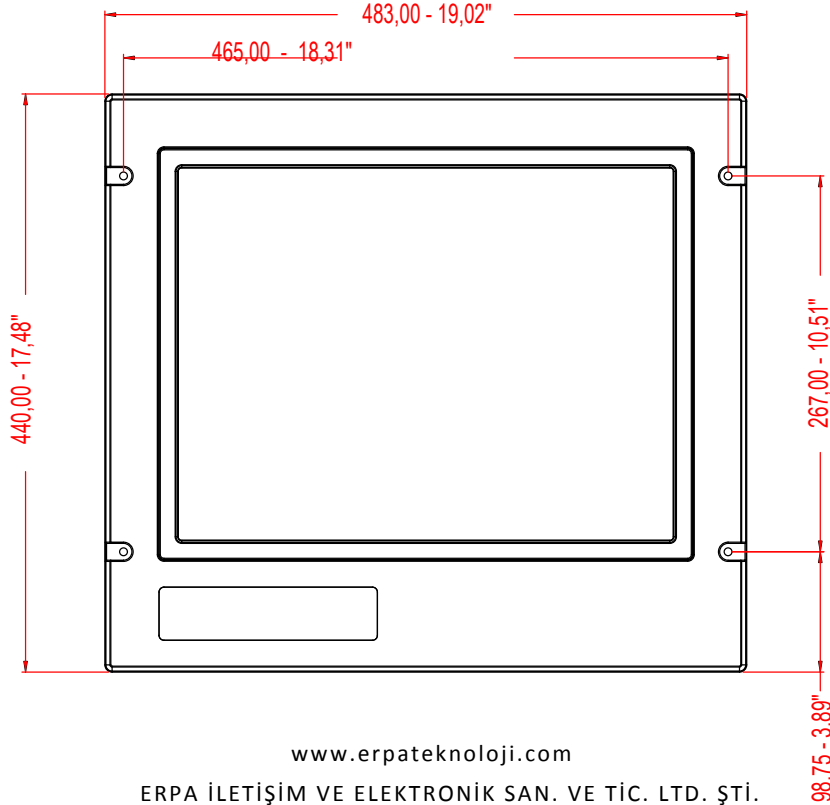


## TOCHI ET190DAS-V SERİSİ

### Genel Özellikler

Teknik Özellikler	
Panel	19 inch
Çözünürlük	1280 x 1024
Aktif Alan	376.32 (H) x 301.056 (V) mm
En/Boy Oranı	5:4
Piksel Alanı	0.294 (H) x 0.294 (V) mm
Tekpi Süresi	35 ms
Renk	16.7 milyona kadar
Parlaklık	350 cd/m2
Kontrast Oranı	1500: 1
Görüş Açısı	85/85/85/85
Çalışma Sıcaklığı	-15 ~ +55 ° C
Lamba Ömrü (saat)	50 K (Min.) (Saat)
Giriş/Çıkış	DVI Girişi, VGA Girişi 1 x USB 2.0 AC Güç Girişi AC Güç Çıkışı DC GÜÇ Girişi
Güç	115&230VAC - 50/60Hz
Kutu Bilgileri	W:48 x H:44 x D:8 / 7.3 kg

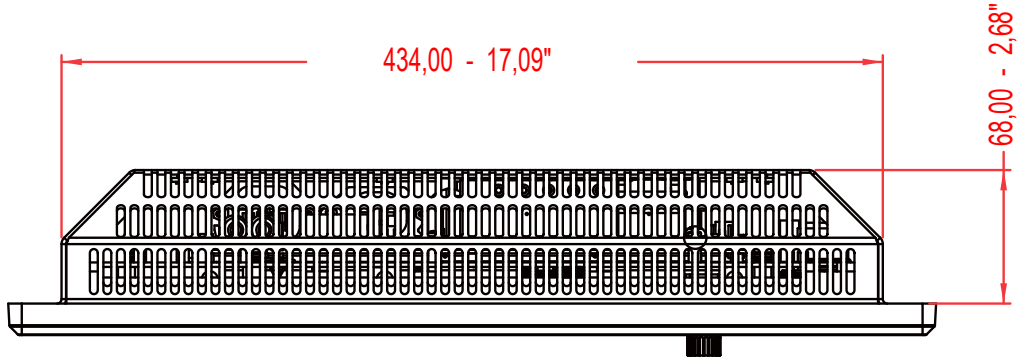
### ÖN TARAF



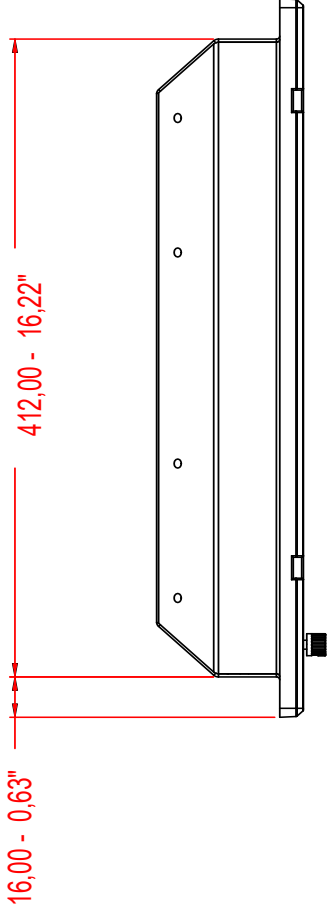
[www.erpateknoloji.com](http://www.erpateknoloji.com)

ERPA İLETİŞİM VE ELEKTRONİK SAN. VE TİC. LTD. ŞTİ.  
Kemeraltı Cad. Şefkat İş Hanı No: 1-3 Kat: 7 Karaköy / İstanbul  
Tel. : 0212 293 58 26 - Fax : 0212 293 47 69

## ÜST TARAF



## YAN TARAF



## ARKA TARAF

