

23.8"

AYNA ARKASI EKРАН EAYNA238-MP-1059

Tochi

Kullanım
Alanları

Yüksek Kalite
Garanti

Ayna arkası ekranlar; bilgilendirme, reklam, ürün tanıtımı, dekoratif amaçlı görseller vb. gibi çok sayıda içeriğin yayınlandığı ve ihtiyaca özel her boyut ve tasarımda üretilebilen ürünlerdir. Kullanım alanı çok geniş olan Tochi Endüstriyel ürün serilerimiz ihtiyaca göre farklı boyutlarda ve özelliklerde konfigüre edilebilir. Yerli üretim, yüksek kalite ve düşük maliyeti ile tercih sebebi olan ürünlerimiz; farklı sinyal, çözünürlük, parlaklık, dokunmatik gibi çoklu seçenekler sunarak müşteriye özel olarak tasarlanmakta ve üretimi yapılmaktadır.

Konutlar, plazalar, alışveriş merkezleri, hastaneler, oteller, sergi ve fuar alanları, holdingler, okullar.

Ürünlerimiz 2 yıl ürün, 10 yıl yedek parça teminat garantisi ile müşterilerimizin hizmetine sunulmaktadır .

Genel Özellikleri

Tochi

Ekonomik ve Güvenilir

Çevre Dostu

Yüksek Enerji Tasarrufu

Kesintisiz Çalışma

Elektrik kesintisinde otomatik açılma ve kaldığı yerden devam etme

Boya Seçenekleri

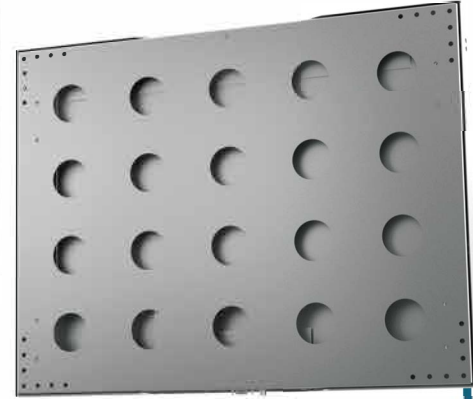
Elektrostatik toz boya, RALL sınıfı seçenekleri

Dış Etkenlere Karşı Koruma

Elektromanyetik dalgalanmalara karşı parazit önleyici devre

Güvenlik

Ani elektrik artımına karşı DC elektrik yöntemi



OPSİYONEL ÖZELLİKLER

- İhtiyaca göre vesa ve askı aparatı seçenekleri
- Farklı giriş seçenekleri
- Outdoor/indoor ürün özelleştirme



MALZEME

- Ürünlerimiz yüksek kalitede Galvaniz malzemeden üretilmektedir
- Paslanmaz çelik, DKP, Alüminyum gibi farklı ihtiyaçlara uygun kasa malzemesi seçenekleri mevcuttur.



PARLAKLIK

- Güneş ışığı altında da kullanım için artırılabilir parlaklık seçenekleri

TTOCHI

İletişim

0212 293 58 26
0530 238 95 57

info@erpateknoloji.com
www.erpateknoloji.com

23.8"

AYNA ARKASI EKCRAN

EAYNA238-MP-1059



Panel Özellikleri



Panel
23.8 İnç



Çözünürlük
1920(RGB)×1080



Aktif Alan
527.04(W) 296.46
(H) mm



En/Boy Oranı
16 : 10 (H:v)



Kontrast
3000:1



Desteklenen Renk
16.7 m



Ortam Sıcaklığı
-20 ~ 60



Lamba Ömrü
50K saat



Parlaklık Oranı
250 cd/m²



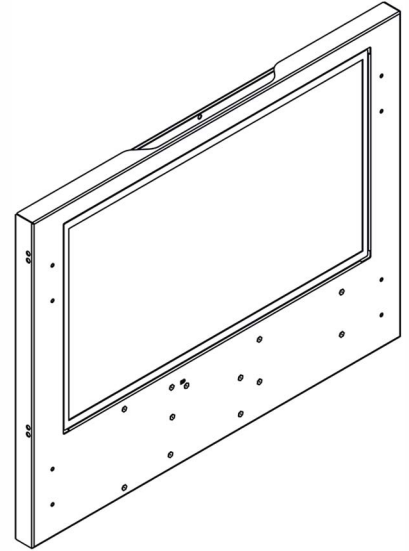
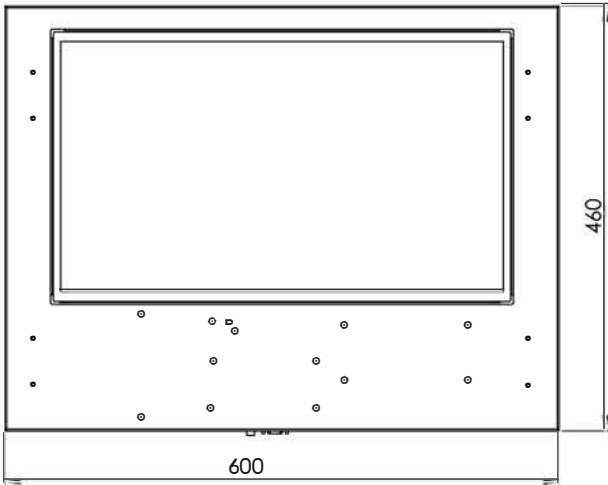
Tepki Süresi
5(Typ.)(Tr+Td)



Görüş Açısı
89/89/89/89
(Tipik)(CR≥10)



Dokunmatik
Capacitive / Resistive / IR (ops.)



Ölçü Birimi: mm

23.8" AYNA ARKASI EKRAN

EAYNA238-MP-1059

TEKNİK ÖZELLİKLER

Panel	23.8İnç
Çözünürlük	1920(RGB)×1080, FHD 92PPI
Aktif Alan	527,04(G)×296,46(Y) mm
Tepki Süresi	5 (Tip.)(Tr+Td)
Renk	16.7m
Parlaklık	250 cd/m ² (Tip.)
Kontrast Oranı	3000:1 (Tip.) (TM))
Görüş Açısı	89/89/89/89 (Tipik)(CR≥10)
Çalışma Sıcaklığı	0 ~ 50 °C
Lamba Ömrü (saat)	50 K (Min.) (Saat)

Menü İşlemci	Otomatik / Tak Çalıştır
Power	12V (Opsiyonel 9V-36V)
İşletim Sistemi	Media Player
Giriş Sinyal Seçenekleri	VGA+HDMI+USB(2.0)+3AV
HDMI	480-576-720-1080P



EMC
72/245/EEC

CE
CE EN 60950
EN 55022 / EN 55024



ERPA İLETİŞİM VE ELEKTRONİK SAN. VE TİC. LTD. ŞTİ.
Kemeraltı Cad. Şefkat İş Hanı No: 1-3 Kat: 7 Karaköy / İstanbul
Tel. : 0212 293 58 26 - Fax : 0212 293 47 69
www.erpateknoloji.com