

# 15.6" KAPALI KASA ENDÜSTRİYEL MONİTÖR

## TOCHI EFMK156-PAK-MP-1059



Otobüs, tramvay, metro vagonlarında yolcu bilgilendirme monitörleri bu araçların duraklarında, tren istasyonlarında, metrobüs, deniz otobüsü, vapur, minibüs ve havalimanı binalarında kullanım için uygundur.

### Genel Özellikleri

- ❖ Ekonomik ve güvenilir
- ❖ 1366(RGB)×768 çözünürlük
- ❖ 0 ~ 50 ° C geniş sıcaklık aralığına sahip
- ❖ DKP, Alüminyum kasa seçenekleri
- ❖ Elektrik kesintisinde otomatik açılma ve kaldığı yerden devam etme özelliği
- ❖ %80 enerji tasarrufu
- ❖ Açılır kapanır çok fonksiyonlu rahat kullanım avantajı
- ❖ Yansımayı engelleyen AntiGlare cam özelliği



### Tochi

Kullanım alanı çok geniş olan Tochi Endüstriyel ürün serilerimiz ihtiyaca göre farklı boyutlarda ve özelliklerde konfigüre edilebilir. Yerli üretim, yüksek kalite ve düşük maliyeti ile tercih sebebi olan ürünlerimiz; farklı sinyal, çözünürlük, parlaklık, dokunmatik gibi çoklu seçenekler sunarak müşteriye özel olarak tasarlanmakta ve üretimi yapılmaktadır.

### Yüksek kalite & Garanti

Ürünlerimiz 2 yıl malzeme, 10 yıl yedek parça teminat garantisi ile hizmete sunulmaktadır.

[www.erpateknoloji.com](http://www.erpateknoloji.com)

ERPA İLETİŞİM VE ELEKTRONİK SAN. VE TİC. LTD. ŞTİ.  
Kemeraltı Cad. Şefkat İş Hanı No: 1-3 Kat: 7 Karaköy / İstanbul  
Tel. : 0212 293 58 26 - Fax : 0212 293 47 69

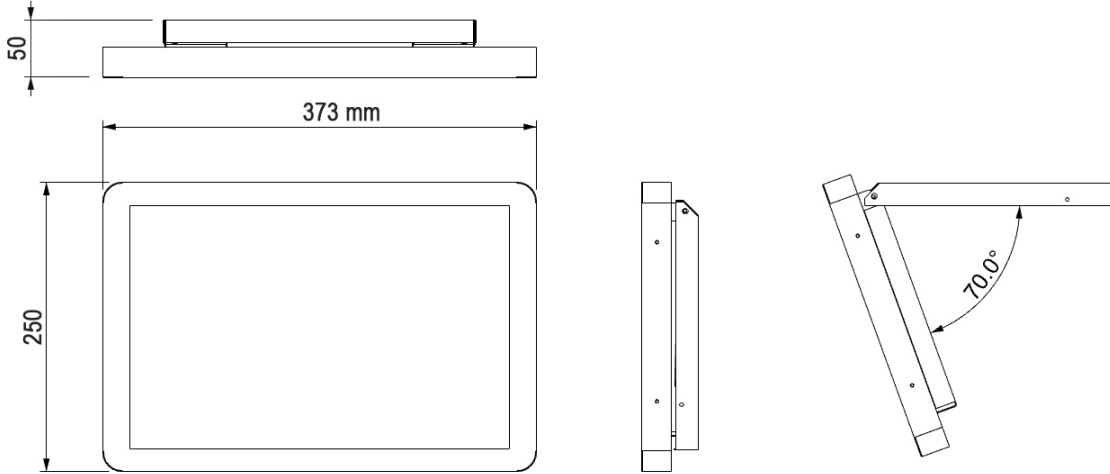
# 15.6" KAPALI KASA ENDÜSTRİYEL MONİTÖR

**TOCHI EFMK15.6-PAK-MP-1059**



## Teknik Özellikler

Panel Özellikler	
Panel	15.6 inch
Çözünürlük	1366(RGB)×768
Aktif Alan	344.232 × 193.536 (H×V)
En/Boy Oranı	16:9
Piksel Alanı	0,300 × 0,300 mm
Tekpi Süresi	3.6/1.4 (Typ.) (Tr/Td)
Renk	16.7M (8 bit)
Parlaklık	350 cd / m <sup>2</sup>
Kontrast Oranı	500: 1 (Tip.) (İletken)
Görüş Açısı	85/85/80/80
Çalışma Sıcaklığı	0 ~ 50 ° C
Menü İşlemi	Otomatik/ Tak Çalıştır
Power	12V [Opsiyonel 9V-36V]
İşletim	Media Player
Giriş Sinyal Seçenekleri	VGA+HDMI+USB(2.0)+ 3 AV
Power	12V [Opsiyonel 9V-36V]



**TOCHI**

**EMC**  
72/245/EEC

**IP 54**

**CE**  
CE EN 60950  
EN 55022 / EN 55024

**ISO**  
9001

**YERLİ ÜRETİM**

[www.erpateknoloji.com](http://www.erpateknoloji.com)

ERPA İLETİŞİM VE ELEKTRONİK SAN. VE TİC. LTD. ŞTİ.  
Kemeraltı Cad. Şefkat İş Hanı No: 1-3 Kat: 7 Karaköy / İstanbul  
Tel. : 0212 293 58 26 - Fax : 0212 293 47 69