

27"

ÖDEME KİOSKU

EODMKS270-PC-008-C

Tochi

Kullanım alanı çok geniş olan Tochi Endüstriyel ürün serilerimiz ihtiyaca göre farklı boyutlarda ve özelliklerde konfigüre edilebilir. Yerli üretim, yüksek kalite ve düşük maliyeti ile tercih sebebi olan ürünlerimiz; farklı sinyal, çözünürlük, parlaklık, dokunmatik gibi çoklu seçenekler sunarak müşteriye özel olarak tasarlanmakta ve üretimi yapılmaktadır.

Kullanım Alanları

Konutlar, plazalar, alışveriş merkezleri, hastaneler, oteller, sergi ve fuar alanları, holdingler, okullar.

Yüksek Kalite Garanti

Ürünlerimiz 2 yıl ürün, 10 yıl yedek parça teminat garantisi ile müşterilerimizin hizmetine sunulmaktadır.

Genel Özellikleri

Tochi

Ekonomik ve Güvenilir

Çevre Dostu

Yüksek Enerji Tasarrufu

Kesintisiz Çalışma

Elektrik kesintisinde otomatik açılma ve kaldığı yerden devam etme

Boya Seçenekleri

Elektrostatik toz boya, RALL sınıfı seçenekleri

Dış Etkenlere Karşı Koruma

Elektromanyetik dalgalanmalara karşı parazit önleyici devre

Güvenlik

Ani elektrik artımına karşı DC elektrik yöntemi



OPSİYONEL ÖZELLİKLER

- İhtiyaca göre vesa ve askı aparatı seçenekleri
- Farklı giriş seçenekleri
- Outdoor/indoor ürün özelleştirme



MALZEME

- 800 derece kadar ısıtılarak daha dayanıklı hale getirilen 4 mm kalınlığında tamperli cam seçeneği
- Paslanmaz çelik, DKP, Alüminyum gibi farklı ihtiyaçlara uygun kasa malzemesi seçenekleri



PARLAKLIK

- Güneş ışığı altında da kullanım için artırılabilir parlaklık seçenekleri

T TOCHI

İletişim

0212 293 58 26
0530 238 95 57

info@erpateknoloji.com
www.erpateknoloji.com

27
inch

ÖDEME KİOSKU

EODMKS270-PC-008-C

Panel Özellikleri



Panel
27 inch



Çözünürlük
1920(RGB)×1080, (FHD)



Aktif Alan
597.888(H)×336.312(V) mm



En/Boy Oranı
16 : 9 (H:v)



Kontrast
1200 : 1 (Tip.) (T M)



Desteklenen Renk
16.7 m



Ortam Sıcaklığı
0 ~ 50 °C



Lamba Ömrü
30K saat



Parlaklık Oranı
300 cd/m²



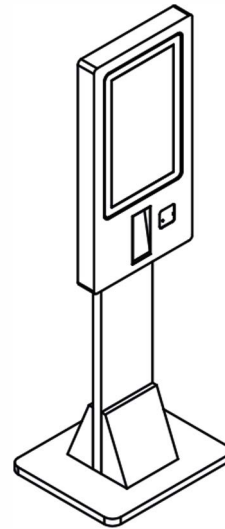
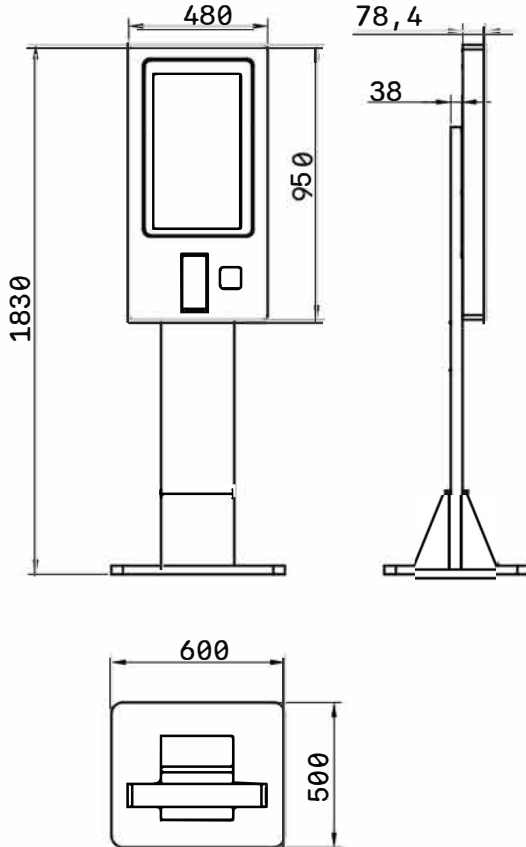
Tepki Süresi
1,5/3,5 (Tip.) (T r/T d)



Görüş Açısı
85/85/80/80 (Tip.) (C R≥10)



Dokunmatik
Capacitive/ Resistive/ IR (ops.)



Ölçü Birimi: mm

27" ÖDEME KIOSKU

EODMKS270-PC-008-C

TEKNİK ÖZELLİKLER

Panel	27"
Çözünürlük	1920(RGB)x1080, (FHD)
Aktif Alan	597.888(H)x336.312(V) mm
Görüş Açısı	85/85/80/80 (Tip.)(CR≥10)
Parlaklık Oranı	300 cd/m2
Kontrast	1200 : 1 (Tip.) (TM)
Desteklenen Renk	16,7
Çalışma Ortamı	0 ~ 50 °C
Lamba Ömrü	30K saat
Menü İşlemi	Otomatik/ Tak Çalıştır
Tepki Süresi	1,5/3,5 (Tip.)(Tr/Td)
En/Boy Oranı	16: 9 (H:v)
Dokunmatik	Capacitive/ Resistive/ IR (ops.)

ANAKART ÖZELLİKLERİ

İŞLEMCI	INTEL Trail-D Celeron J1900 Dört Çekirdekli 4 İş Parçacığı, 2GHz, Turbo İla 2.42GHz 2MB L2 Önbellek, TDP sadece 10W
RAM	1 *SO-DIMM DDR3L max 8GB desteği
SABİT DİSK	SATA Yuvası Msata Yuvası, 2.5 inç SATA Bağlantı Noktası
SES	Realtek ALC662
AĞ KART	2 * Realtek RTL8111 H, Gigabit
WIFI/Bluetooth	Opsiyonel
GİRİŞ / ÇIKIŞ	1 * VGA, 1 * HDMI 1 * LVDS 5 * USB 2.0 1 * USB 3.0, 1 * RJ-45, 2 * Mikrofon Girişi, 2 * Hoparlör 5 * RS232 Port 1 * RS232/422/485 Port, 1 * 12V DC Bağlantı Noktası
GENİŞLETME YUVASI	1 * MINI PCI-E ,1 * MINI SATA, 1 * SIM Kart Yuvası
GRAFİK KARTI	Intel HD, Destek 1080P
GÜÇ ADAPTÖR	DC 12V
ÇALIŞMA SICAKLIĞI	-10 °C to +60°C



TOCHI



EMC
72/245/EEC

CE
CE EN 60950
EN 55022 / EN 55024

ISO
9001

YERLİ ÜRETİM

ERPA İLETİŞİM VE ELEKTRONİK SAN. VE TİC. LTD. ŞTİ.
Kemeraltı Cad. Şefkat İş Hanı No: 1-3 Kat: 7 Karaköy / İstanbul
Tel. : 0212 293 58 26 - Fax : 0212 293 47 69
www.erpateknoloji.com