



GENEL ÖZELLİKLER

- ❖ Ekonomik ve güvenilir.
- ❖ Capacitive dokunmatik ekran
- ❖ %80 yüksek enerji tasarrufu ile çevre dostu teknoloji
- ❖ Elektrik kesintisinde harici güç desteği ile çalışma ve veri kaybetmeme özelliği
- ❖ Sistemin çalışma ve kapanma zamanlarını ayarlayabilme özelliği
- ❖ Hızlı ve pratik kullanım
- ❖ Elektrostatik toz boya uygulaması ile geniş RAL seçenekleri
- ❖ Vesa delikleri ile kolay montaj edilebilme
- ❖ Alüminyum kasa malzeme seçeneği
- ❖ Start butonu



TOCHI

Kullanım alanı çok geniş olan Tochi Endüstriyel ürün serilerimiz ihtiyaca göre farklı boyutlarda ve özelliklerde konfigüre edilebilir. Yerli üretim, yüksek kalite ve düşük maliyeti ile tercih sebebi olan ürünlerimiz çoklu seçenekler sunarak müşteriye özel olarak tasarlanmakta ve tedarigi yapılmaktadır.

Yüksek Kalite&Garanti

Ürünlerimiz 2 yıl malzeme, 10 yıl yedek parça garantisi ile hizmete sunulmaktadır.



www.erpateknoloji.com

ERPA İLETİŞİM VE ELEKTRONİK SAN. VE TİC. LTD. ŞTİ.
Kemeraltı Cad. Şefkat İş Hanı No: 1-3 Kat: 7 Karaköy / İstanbul
Tel. : 0212 293 58 26 - Fax : 0212 293 47 69



Teknik Özellikler

EKRAN ÖZELLİKLERİ

Panel	21.5 İnç
Çözünürlük	1280x800
Aktif Alan	216.96(W)x135.6(H) mm
Kart	ERAK-060-i5-4th-4300U
Ram	8 GB DDR3 Ram
Sabit Disk	120 GB mSATA
Parlaklık	350 cd/m ²
Çalışma Ortam Sıcaklığı	0 ~ 80 °C
Touch	PCAP
Menü İşlemi n	Otomatik/ Tak Çalıştır
Tepki Süresi	30 (Typ.)(Tr/Td)

TOUCH ÖZELLİKLERİ

Boyut	21.5 İnç
Touch	PCAP,5-10 Nokta Dokunma
Malzeme	Cam + Cam
Yüzey	7H
Çözünürlük	4096 X 4096
Arayüz	I ² C
Sertifikalar	CE,FCC,RoHS

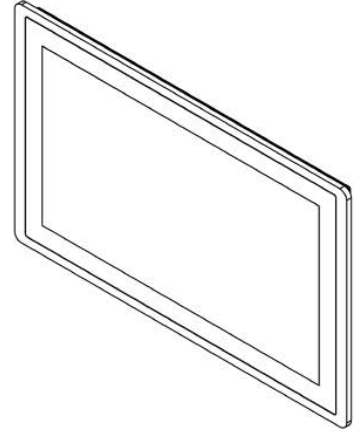
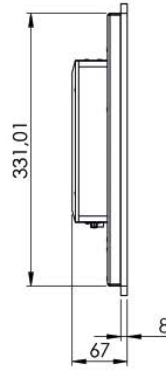
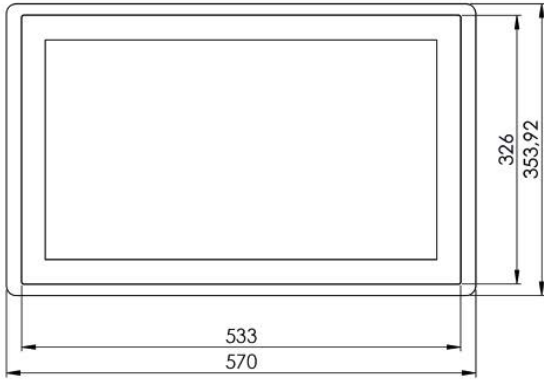
KART ÖZELLİKLERİ

İşlemci	i5-4300U: 2 Çekirdek 1.9GHz, Turbo ile 2.9GHz
Ram	1 * SO-DIMM DDR3L 1600 / 1333MHz DDR3L / 1.35V Max 8GB desteği
Sabit Disk	Intel® HD Grafik Kartı 1 * VGA, 1 * HDMI, 1 * LVDS Çift Ekran Destek
Ses	ALC662 6, Destek MIC / Hat çıkışı, Hoparlör
Ağ Kartı	1 * Realtek RTL8111 H, Gigabit LAN / PXE'de Uyanma Desteği
Wifi	Opsiyonel
Giriş/ Çıkış	1 * HDMI,1 * VGA (ya da COM1),2 * USB 2.0 (ya da 1 * RJ45), 2 * USB3.0,1 * RJ-45,1 * Hat çıkışı, ,1 * MIC,1 * 12V DC, 1 * JHDMI 2 * 8Pin (İsteğe bağlı),64Mb Flash ROM
Fan	1 * 4pin CPU FAN Başlığı, 1 * 4pin Sistem FAN Başlığı
Güç Adaptörü	DC 12V



ENDÜSTRİYEL PANEL PC

EPPC215-PC-060-C



TOCHI

Kullanım alanı çok geniş olan Tochi Endüstriyel ürün serilerimiz ihtiyaca göre farklı boyutlarda ve özelliklerde konfigüre edilebilir. Yerli üretim, yüksek kalite ve düşük maliyeti ile tercih sebebi olan ürünlerimiz çoklu seçenekler sunarak müşteriye özel olarak tasarlanmakta ve tedarigi yapılmaktadır.

Yüksek Kalite&Garanti

Ürünlerimiz 2 yıl malzeme, 10 yıl yedek parça garantisi ile hizmete sunulmaktadır.

T TOCHI

EMC
72/245/EEC

CE
CE EN 60950
EN 55022 / EN 55024

ISO
International Organization for Standardization
9001

**YERLİ
ÜRETİM**

www.erpateknoloji.com

ERPA İLETİŞİM VE ELEKTRONİK SAN. VE TİC. LTD. ŞTİ.
Kemeraltı Cad. Şefkat İş Hanı No: 1-3 Kat: 7 Karaköy / İstanbul
Tel. : 0212 293 58 26 - Fax : 0212 293 47 69