



## GENEL ÖZELLİKLER

- ❖ Ekonomik ve güvenilir.
- ❖ Capacitive dokunmatik ekran
- ❖ %80 yüksek enerji tasarrufu ile çevre dostu teknoloji
- ❖ Elektrik kesintisinde harici güç desteği ile çalışma ve veri kaybetmeme özelliği
- ❖ Sistemin çalışma ve kapanma zamanlarını ayarlayabilme özelliği
- ❖ Hızlı ve pratik kullanım
- ❖ Elektrostatik toz boya uygulaması ile geniş RAL seçenekleri
- ❖ Vesa delikleri ile kolay montaj edilebilme
- ❖ Alüminyum kasa malzeme seçeneği
- ❖ Start butonu



**TOCHI**

Kullanım alanı çok geniş olan Tochi Endüstriyel ürün serilerimiz ihtiyaca göre farklı boyutlarda ve özelliklerde konfigüre edilebilir. Yerli üretim, yüksek kalite ve düşük maliyeti ile tercih sebebi olan ürünlerimiz çoklu seçenekler sunarak müşteriye özel olarak tasarlanmakta ve tedariki yapılmaktadır.

### Yüksek Kalite&Garanti

Ürünlerimiz 2 yıl malzeme, 10 yıl yedek parça garantisi ile hizmete sunulmaktadır.



[www.erpateknoloji.com](http://www.erpateknoloji.com)

ERPA İLETİŞİM VE ELEKTRONİK SAN. VE TİC. LTD. ŞTİ.  
Kemeraltı Cad. Şefkat İş Hanı No: 1-3 Kat: 7 Karaköy / İstanbul  
Tel. : 0212 293 58 26 - Fax : 0212 293 47 69



### Teknik Özellikler

#### EKRAN ÖZELLİKLERİ

|                         |                        |
|-------------------------|------------------------|
| Panel                   | 18.5 inç               |
| Çözünürlük              | 1280x800               |
| Aktif Alan              | 216.96(W)x135.6(H) mm  |
| Kart                    | ERAK-008-Celeron J1900 |
| Ram                     | 4 GB DDR3 Ram          |
| Sabit Disk              | 120 GB mSATA           |
| Parlaklık               | 350 cd/m <sup>2</sup>  |
| Çalışma Ortam Sıcaklığı | 0 ~ 80 °C              |
| Touch                   | PCAP                   |
| Menü İşlemi n           | Otomatik/ Tak Çalıştır |
| Tepki Süresi            | 30 (Typ.)(Tr/Td)       |

#### TOUCH ÖZELLİKLERİ

|              |                         |
|--------------|-------------------------|
| Boyut        | 18.5 inç                |
| Touch        | PCAP,5-10 Nokta Dokunma |
| Malzeme      | Cam + Cam               |
| Yüzey        | 7H                      |
| Çözünürlük   | 4096 X 4096             |
| Arayüz       | I <sup>2</sup> C        |
| Sertifikalar | CE,FCC,RoHS             |

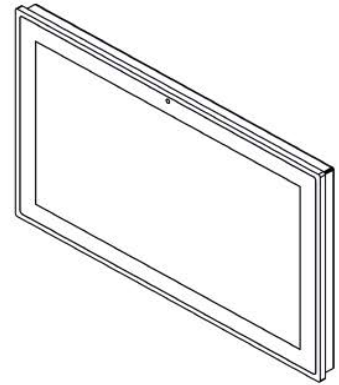
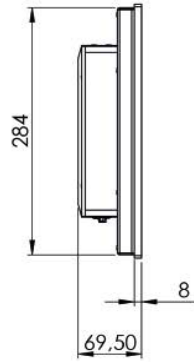
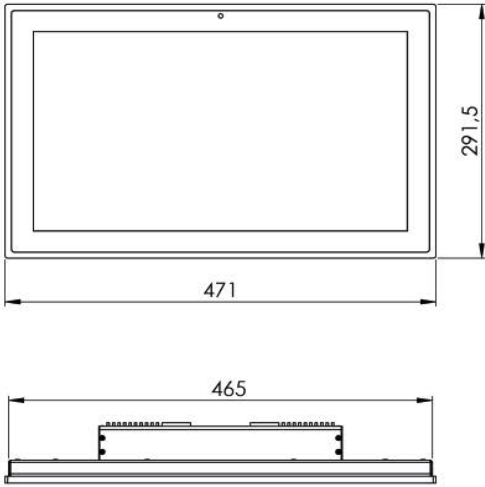
#### KART ÖZELLİKLERİ

|               |  |
|---------------|--|
| İşlemci       | INTEL Trail-D Celeron J1900<br>4 Çekirdekli 2GHz, Turbo ile 2.42GHz 2MB L2 Ön Bellek,<br>TDP sadece 10W                    |
| Ram           | 1*SO-DIMM DDR3L 1333MHz  |
| Sabit Disk    | SATA Yuvası<br>mSATA Yuvası, 2.5 inç SATA Bağlantı Noktası   |
| Ses           | Realtek ALC662   |
| Network Kartı | 2 * Realtek RTL8111 H, Gigabit   |
| Wifi          | Opsiyonel<br>1 * VGA,1 * HDMI,1 * LVDS,1 * 12V DC Bağlantı Noktası,<br>1 * USB 2.0,1 * USB 3.0,1 * RJ-45,1 * VGA,1 * HDMI, |
| Giriş/ Çıkış  | 1 * Mikrofon Girişi,1 * Hoparlör   |
| Grafik Kartı  | Intel HD, 1080P Desteği  |
| Güç Adaptörü  | DC 12V   |



# ENDÜSTRİYEL PANEL PC

EPPC185-PC-008-C



**TOCHI**

Kullanım alanı çok geniş olan Tochi Endüstriyel ürün serilerimiz ihtiyaca göre farklı boyutlarda ve özelliklerde konfigüre edilebilir. Yerli üretim, yüksek kalite ve düşük maliyeti ile tercih sebebi olan ürünlerimiz çoklu seçenekler sunarak müşteriye özel olarak tasarlanmakta ve tedarigi yapılmaktadır.

## Yüksek Kalite&Garanti

Ürünlerimiz 2 yıl malzeme, 10 yıl yedek parça garantisi ile hizmete sunulmaktadır.

**T** TOCHI

EMC  
72/245/EEC

CE  
CE EN 60950  
EN 55022 / EN 55024

ISO  
International Organization for Standardization  
9001

**YERLİ ÜRETİM**

[www.erpateknoloji.com](http://www.erpateknoloji.com)

ERPA İLETİŞİM VE ELEKTRONİK SAN. VE TİC. LTD. ŞTİ.  
Kemeraltı Cad. Şefkat İş Hanı No: 1-3 Kat: 7 Karaköy / İstanbul  
Tel. : 0212 293 58 26 - Fax : 0212 293 47 69