



GENEL ÖZELLİKLER

- ❖ Ekonomik ve güvenilir.
- ❖ Capacitive dokunmatik ekran
- ❖ %80 yüksek enerji tasarrufu ile çevre dostu teknoloji
- ❖ Elektrik kesintisinde harici güç desteği ile çalışma ve veri kaybetmeme özelliği
- ❖ Sistemin çalışma ve kapanma zamanlarını ayarlayabilme özelliği
- ❖ Hızlı ve pratik kullanım
- ❖ Elektrostatik toz boya uygulaması ile geniş RAL seçenekleri
- ❖ Vesa delikleri ile kolay montaj edilebilme
- ❖ Alüminyum kasa malzeme seçeneği
- ❖ Start butonu



TOCHI

Kullanım alanı çok geniş olan Tochi Endüstriyel ürün serilerimiz ihtiyaca göre farklı boyutlarda ve özelliklerde konfigüre edilebilir. Yerli üretim, yüksek kalite ve düşük maliyeti ile tercih sebebi olan ürünlerimiz çoklu seçenekler sunarak müşteriye özel olarak tasarlanmakta ve tedariki yapılmaktadır.

Yüksek Kalite&Garanti

Ürünlerimiz 2 yıl malzeme, 10 yıl yedek parça garantisi ile hizmete sunulmaktadır.



www.erpateknoloji.com

ERPA İLETİŞİM VE ELEKTRONİK SAN. VE TİC. LTD. ŞTİ.
Kemeraltı Cad. Şefkat İş Hanı No: 1-3 Kat: 7 Karaköy / İstanbul
Tel. : 0212 293 58 26 - Fax : 0212 293 47 69



Teknik Özellikler

EKRAN ÖZELLİKLERİ

Panel	10.1 İnç
Çözünürlük	1280x800
Aktif Alan	216.96(W)x135.6(H) mm
Kart	ERAK-008-Celeron J1900
Ram	4 GB DDR3 Ram
Sabit Disk	120 GB mSATA
Parlaklık	350 cd/m ²
Çalışma Ortam Sıcaklığı	0 ~ 80 °C
Touch	PCAP
Menü İşlemi n	Otomatik/ Tak Çalıştır
Tepki Süresi	30 (Typ.)(Tr/Td)

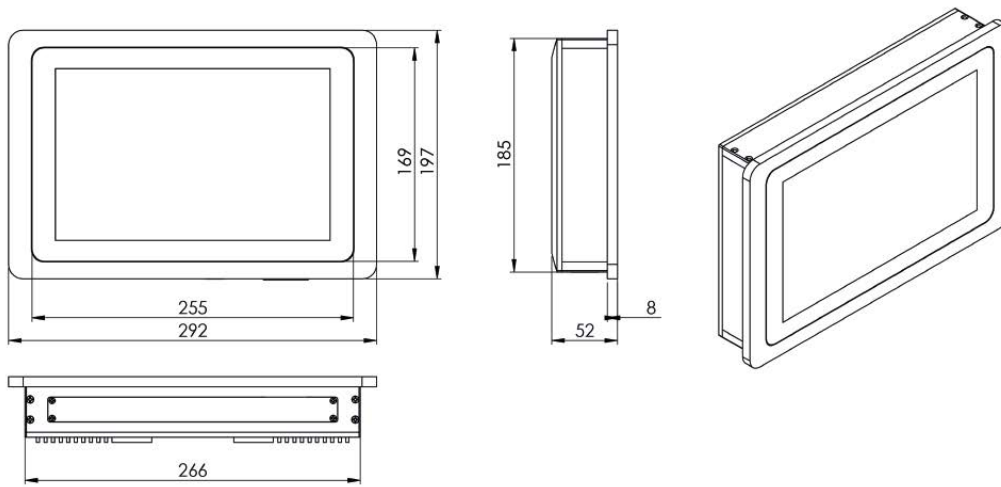
TOUCH ÖZELLİKLERİ

Boyut	10.1 İnç
Touch	PCAP, 5-10 Nokta Dokunma
Malzeme	Cam + Cam
Yüzey	7H
Çözünürlük	4096 X 4096
Arayüz	I ² C
Sertifikalar	CE,FCC,RoHS

KART ÖZELLİKLERİ

İşlemci	INTEL Trail-D Celeron J1900 4 Çekirdekli 2GHz, Turbo ile 2.42GHz ,2MB L2 Önbellek, TDP sadece 10W
Ram	1*SO-DIMM DDR3L 1333MHz
Sabit Disk	SATA Yuvası mSATA Yuvası, 2.5 inç SATA Bağlantı Noktası
Ses	Realtek ALC662
Network Kartı	2 * Realtek RTL8111 H, Gigabit
Wifi	Opsiyonel 1 * VGA,1 * HDMI,1 * LVDS,1 * 12V DC Bağlantı Noktası, 1 * USB 2.0,1 * USB 3.0,1 * RJ-45,1 * VGA,1 * HDMI,
Giriş/ Çıkış	1 * Mikrofon Girişi,1 * Hoparlör
Grafik Kartı	Intel HD, 1080P Destekler
Güç Adaptörü	DC 12V





Kullanım alanı çok geniş olan Tochi Endüstriyel ürün serilerimiz ihtiyaca göre farklı boyutlarda ve özelliklerde konfigüre edilebilir. Yerli üretim, yüksek kalite ve düşük maliyeti ile tercih sebebi olan ürünlerimiz çoklu seçenekler sunarak müşteriye özel olarak tasarlanmakta ve tedarigi yapılmaktadır.

Yüksek Kalite&Garanti

Ürünlerimiz 2 yıl malzeme, 10 yıl yedek parça garantisi ile hizmete sunulmaktadır.



www.erpateknoloji.com

ERPA İLETİŞİM VE ELEKTRONİK SAN. VE TİC. LTD. ŞTİ.
Kemeraltı Cad. Şefkat İş Hanı No: 1-3 Kat: 7 Karaköy / İstanbul
Tel. : 0212 293 58 26 - Fax : 0212 293 47 69