

82" IR DOKUNMATİK CAM

TOCHI END-820 IR SERİSİ



POS, ATM, KIOSK, endüstriyel bilgisayar, fabrika otomasyonu, tıbbi ekipman, oyun makinesi ve GPS

Genel Özellikleri

- Ekonomik ve güvenilir
- Saf düz, çoklu dokunmatik desteği
- Geniş çalışma sıcaklığı $-20\text{ }^{\circ}\text{C} \sim +65\text{ }^{\circ}\text{C}$
- Yüksek hassasiyet ve dayanıklılık
- Tüketici pazarına ve endüstriyel yüksek kaliteli ürünlere uygun



Tochi

Kullanım alanı çok geniş olan Tochi Endüstriyel ürün serilerimiz ihtiyaca göre farklı boyutlarda ve özelliklerde konfigüre edilebilir. Yerli üretim, yüksek kalite ve düşük maliyeti ile tercih sebebi olan ürünlerimiz; farklı sinyal, çözünürlük, parlaklık, dokunmatik gibi çoklu seçenekler sunarak müşteriye özel olarak tasarlanmakta ve üretimi yapılmaktadır.

Yüksek kalite & Garanti

Ürünlerimiz 1 yıl malzeme, 10 yıl yedek parça teminat garantisi ile hizmete sunulmaktadır.

www.erpateknoloji.com

ERPA İLETİŞİM VE ELEKTRONİK SAN. VE TİC. LTD. ŞTİ.
Kemeraltı Cad. Şefkat İş Hanı No: 1-3 Kat: 7 Karaköy / İstanbul
Tel. : 0212 293 58 26 - Fax : 0212 293 47 69

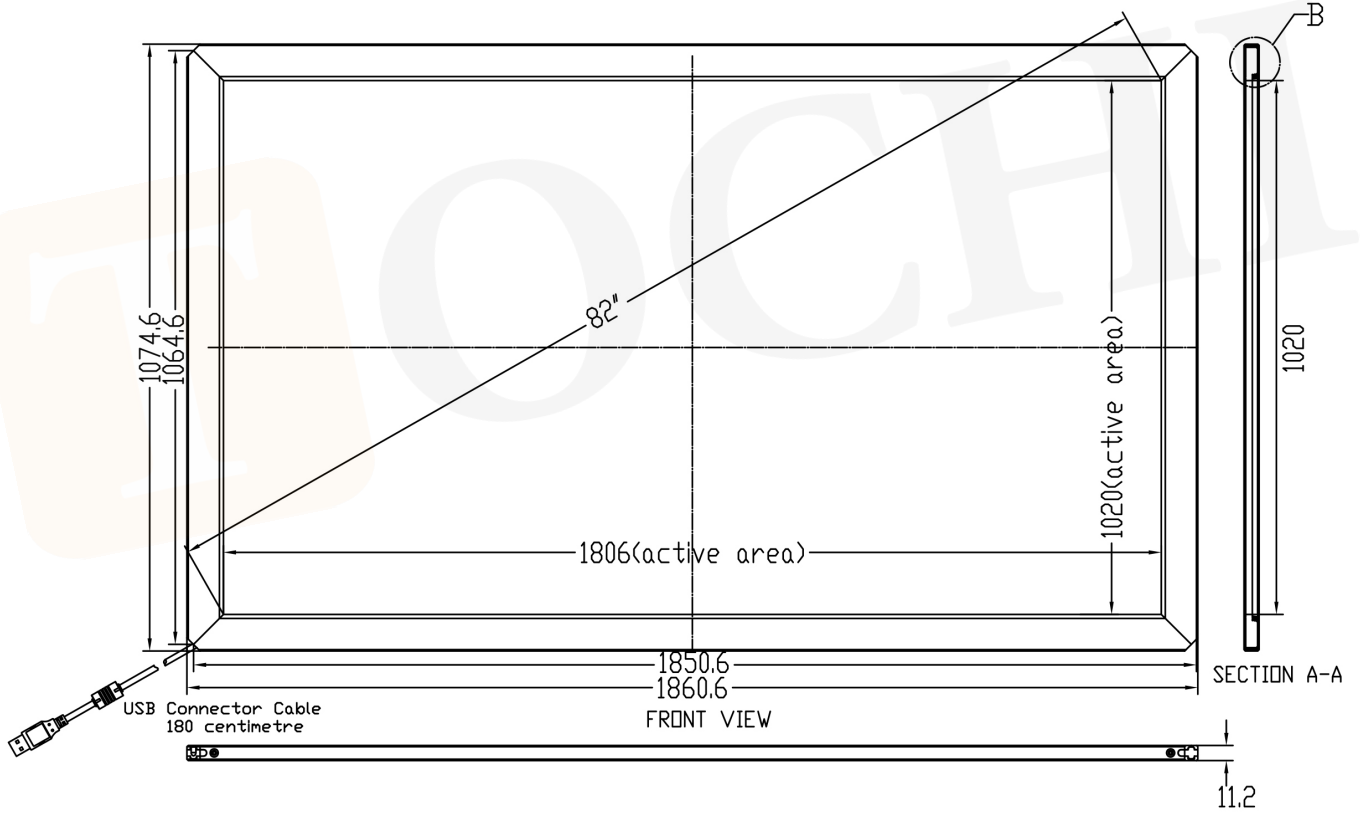
82" IR DOKUNMATİK CAM

TOCHI END-820 IR SERİSİ



Genel Özellikler

Teknik Özellikler	
Panel	82 inch
Şeffaflık	≥92%
USB bağlantı kablosu	1500mm
Minimum dokunma nesnesi	≥5mm
Tarama frekansı	60Hz
Tekpi Süresi	<15ms
Dokunma hassasiyeti	2mm
Güç kaynağı	USB
Çözünürlük	4096x4096
Çalışma Sıcaklığı	-20°C~65°C
Depolama Sıcaklığı	-40°C~85°C
Malzeme	cam



www.erpateknoloji.com

ERPA İLETİŞİM VE ELEKTRONİK SAN. VE TİC. LTD. ŞTİ.
Kemeraltı Cad. Şefkat İş Hanı No: 1-3 Kat: 7 Karaköy / İstanbul
Tel. : 0212 293 58 26 - Fax : 0212 293 47 69