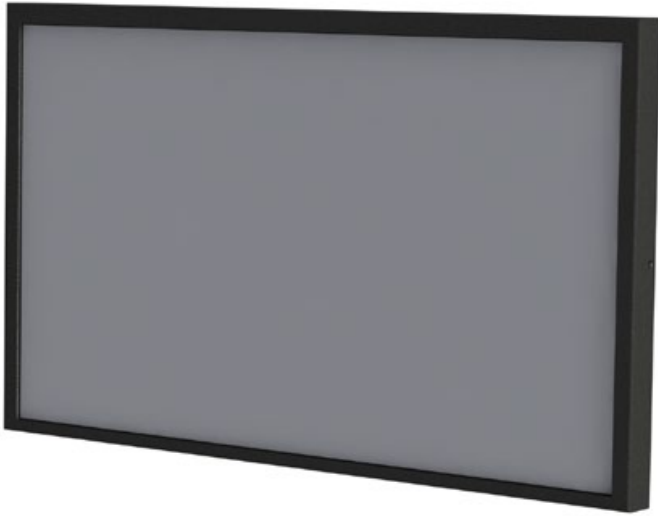


T OCHI

EFMK2360WASSTD Serisi

23.6"

Endüstriyel
LCD Monitör





23.6" Endüstriyel LCD Monitör-Otobüs

Genel Özellikler

- Ekonomik ve güvenilir
- 1920 × 1080 Çözünürlük -20 ~
- 60 °C geniş sıcaklık aralığına sahip
- HDMI, VGA, AV kart çıkış seçenekleri
- Vesa veya Tavan askı sistemi
- Elektro statik toz boya
- Dayanıklı metal kasa
- İsteğe bağlı 4mm temperli cam veya 2mm pleksi
- Elektro manyetik dalgalanmalara karşı parazit önleyici devre
- Kısa Devre Güç Koruması sayesinde araca zarar vermez, araçtan yada cihazdan kaynaklanan güç sorunlarından etkilenmez

Voltaj Aralığı
9-36 V

1920 x 1080
Çözünürlük

24x7
Endüstriyel
Standartlarda

23.6"
Ekran Boyutu

VGA, AV
HDMI
girişi



Darbeye Dayanıklı

TOCHI
Tasarım

TOCHI

FOC
ISO 9001:2008

SGS

IP65

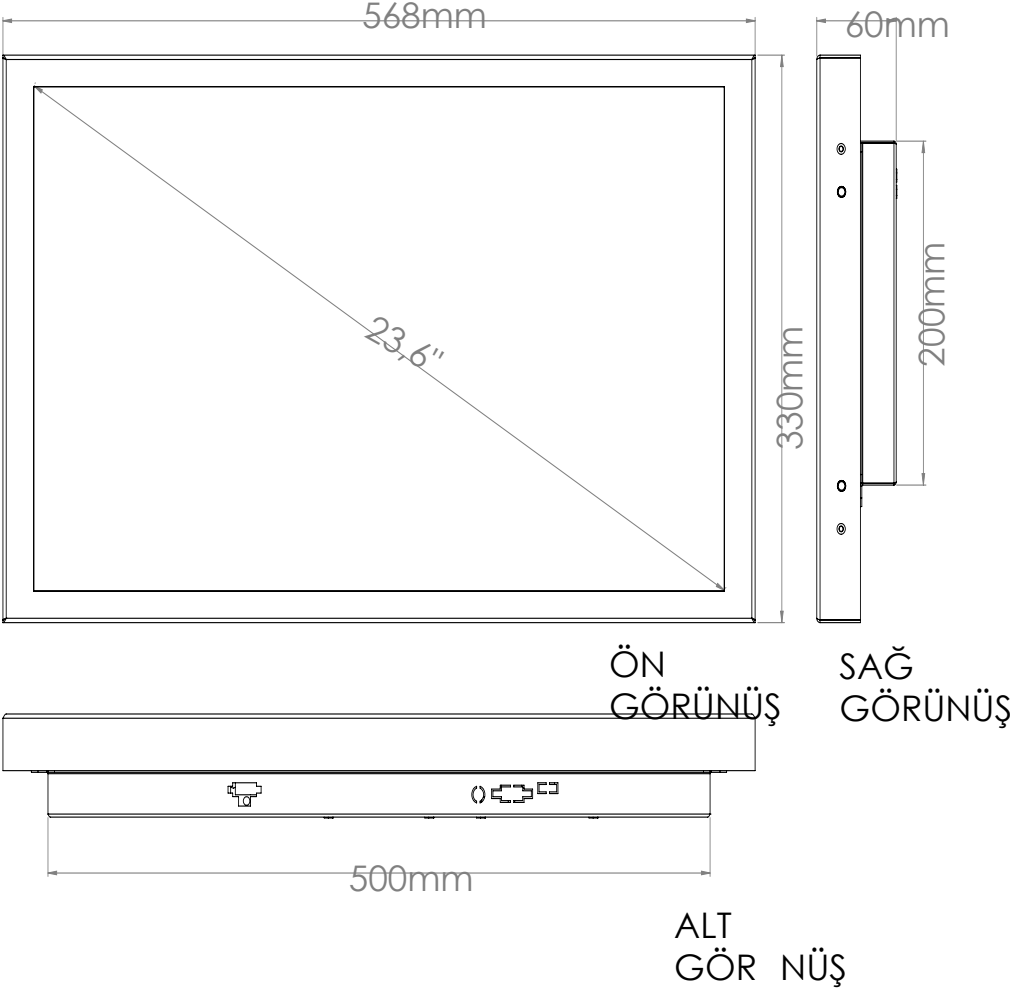
EMC
72/245/EEC

RoHS

CE
CE EN 60950
EN 55022 / EN 55024

ECE
R 10

MADE IN
TURKEY



Teknik Özellikler EFMK236WASSTD Serisi

Ekran Boyutu	23.6"
Çözünürlük	1920x 1080
Parlaklık	300 cd/m ² (Typ.) Opsiyonel
Kontrast Oranı	1000 : 1 (Typ.) (Transmissive)
Piksel Alanı (mm)	0.2715 × 0.2715 mm
En-Boy Oranı	16 : 9 (H: V)
Güç Tüketimi	40W
Güç Girişi	Normal 9-36V
Görüş Açısı	85/85/80/80 (Typ.)(CR 10)
Isı Sıcaklığı	-20 ° C ~ + 60 ° C
Açılış Süresi	5 (ms)
Renk	16.7M (8-bit)
Lamba Ömrü (saat)	50.000 saat
HDMI	Opsiyonel
VGA	Opsiyonel
AV / Video	Var
Malzeme Bilgisi	Ereğli DKP Sac
Boya Bilgisi	Iba RAL 9005 / Jotun RAL 9005
Kısa Devre Koruması	Var
Monitör Ebatı	568*330*60 mm (H*V*D)
Menü İşlemi	Otomatik / Tak Çalıştır