

# 21." IR DOKUNMATİK CAM

## TOCHI END-21 ( IR SERİSİ



POS, ATM, KIOSK, endüstriyel bilgisayar, fabrika otomasyonu, tıbbi ekipman, oyun makinesi ve GPS

### Genel Özellikleri

- Ekonomik ve güvenilir
- Saf düz, çoklu dokunmatik desteği
- Geniş çalışma sıcaklığı -20 °C ~ +65 °C
- Yüksek hassasiyet ve dayanıklılık
- Tüketici pazarına ve endüstriyel yüksek kaliteli ürünlere uygun



### Tochi

Kullanım alanı çok geniş olan Tochi Endüstriyel ürün serilerimiz ihtiyaca göre farklı boyutlarda ve özelliklerde konfigüre edilebilir. Yerli üretim, yüksek kalite ve düşük maliyeti ile tercih sebebi olan ürünlerimiz; farklı sinyal, çözünürlük, parlaklık, dokunmatik gibi çoklu seçenekler sunarak müşteriye özel olarak tasarlanmakta ve üretimi yapılmaktadır.

### Yüksek kalite & Garanti

Ürünlerimiz 1 yıl malzeme, 10 yıl yedek parça teminat garantisi ile hizmete sunulmaktadır.

[www.erpateknoloji.com](http://www.erpateknoloji.com)

ERPA İLETİŞİM VE ELEKTRONİK SAN. VE TİC. LTD. ŞTİ.  
Kemeraltı Cad. Şefkat İş Hanı No: 1-3 Kat: 7 Karaköy / İstanbul  
Tel. : 0212 293 58 26 - Fax : 0212 293 47 69

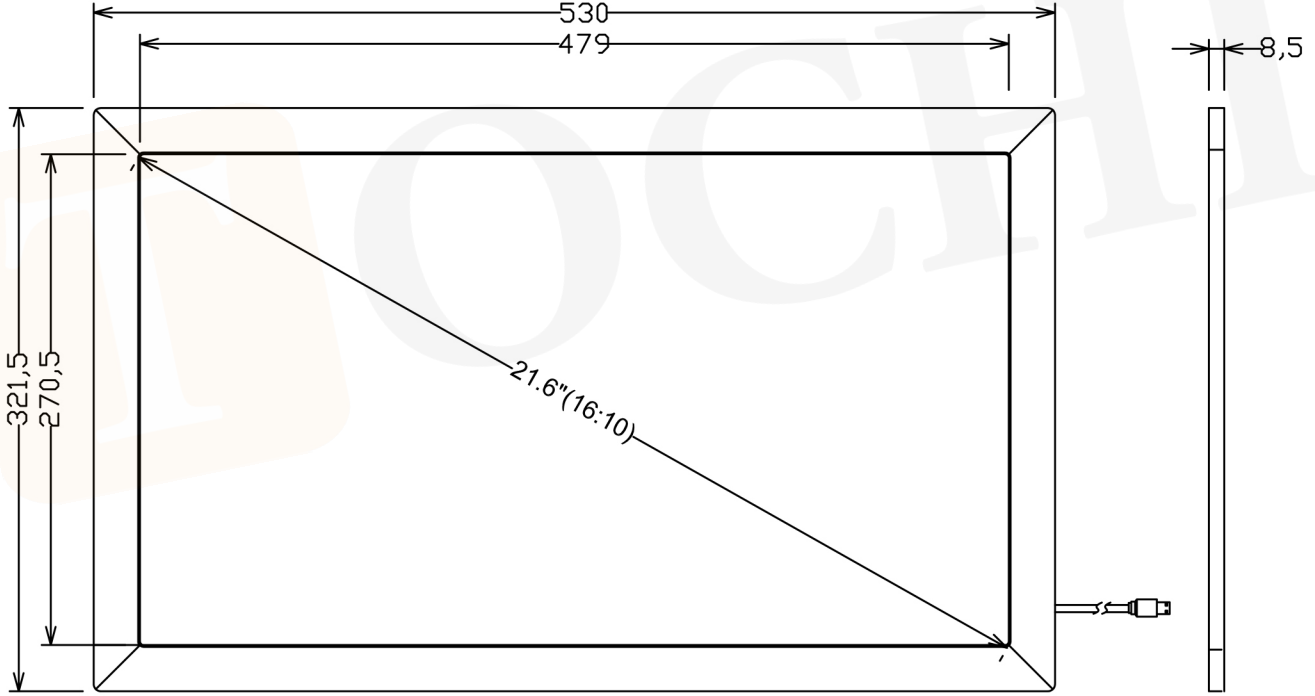
# 21.6" IR DOKUNMATİK CAM

## TOCHI END-216 IR SERİSİ



### Genel Özellikler

Teknik Özellikler	
Panel	21.6 inch
Şeffaflık	≥92%
USB bağlantı kablosu	1500mm
Minimum dokunma nesnesi	≥5mm
Tarama frekansı	60Hz
Tekpi Süresi	<15ms
Dokunma hassasiyeti	2mm
Güç kaynağı	USB
Çözünürlük	4096x4096
Çalışma Sıcaklığı	-20°C~65°C
Depolama Sıcaklığı	-40°C~85°C
Malzeme	cam



[www.erpateknoloji.com](http://www.erpateknoloji.com)

ERPA İLETİŞİM VE ELEKTRONİK SAN. VE TİC. LTD. ŞTİ.  
Kemeraltı Cad. Şefkat İş Hanı No: 1-3 Kat: 7 Karaköy / İstanbul  
Tel. : 0212 293 58 26 - Fax : 0212 293 47 69