

# 18.5" RESISTIVE DOKUNMATİK CAM

## TOCHI END-185 5W



POS, ATM, KIOSK, endüstriyel bilgisayar, fabrika otomasyonu, tıbbi ekipman, oyun makinesi ve GPS

### Genel Özellikleri

- Ekonomik ve güvenilir
- Saf düz, çoklu dokunmatik desteği
- Geniş çalışma sıcaklığı -10°C~60°C
- Yüksek hassasiyet ve dayanıklılık
- Tüketici pazarına ve endüstriyel yüksek kaliteli ürünlere uygun



### Tochi

Kullanım alanı çok geniş olan Tochi Endüstriyel ürün serilerimiz ihtiyaca göre farklı boyutlarda ve özelliklerde konfigüre edilebilir. Yerli üretim, yüksek kalite ve düşük maliyeti ile tercih sebebi olan ürünlerimiz; farklı sinyal, çözünürlük, parlaklık, dokunmatik gibi çoklu seçenekler sunarak müşteriye özel olarak tasarlanmakta ve üretimi yapılmaktadır.

### Yüksek kalite & Garanti

Ürünlerimiz 1 yıl malzeme, 10 yıl yedek parça teminat garantisi ile hizmete sunulmaktadır.

[www.erpateknoloji.com](http://www.erpateknoloji.com)

ERPA İLETİŞİM VE ELEKTRONİK SAN. VE TİC. LTD. ŞTİ.  
Kemeraltı Cad. Şefkat İş Hanı No: 1-3 Kat: 7 Karaköy / İstanbul  
Tel. : 0212 293 58 26 - Fax : 0212 293 47 69

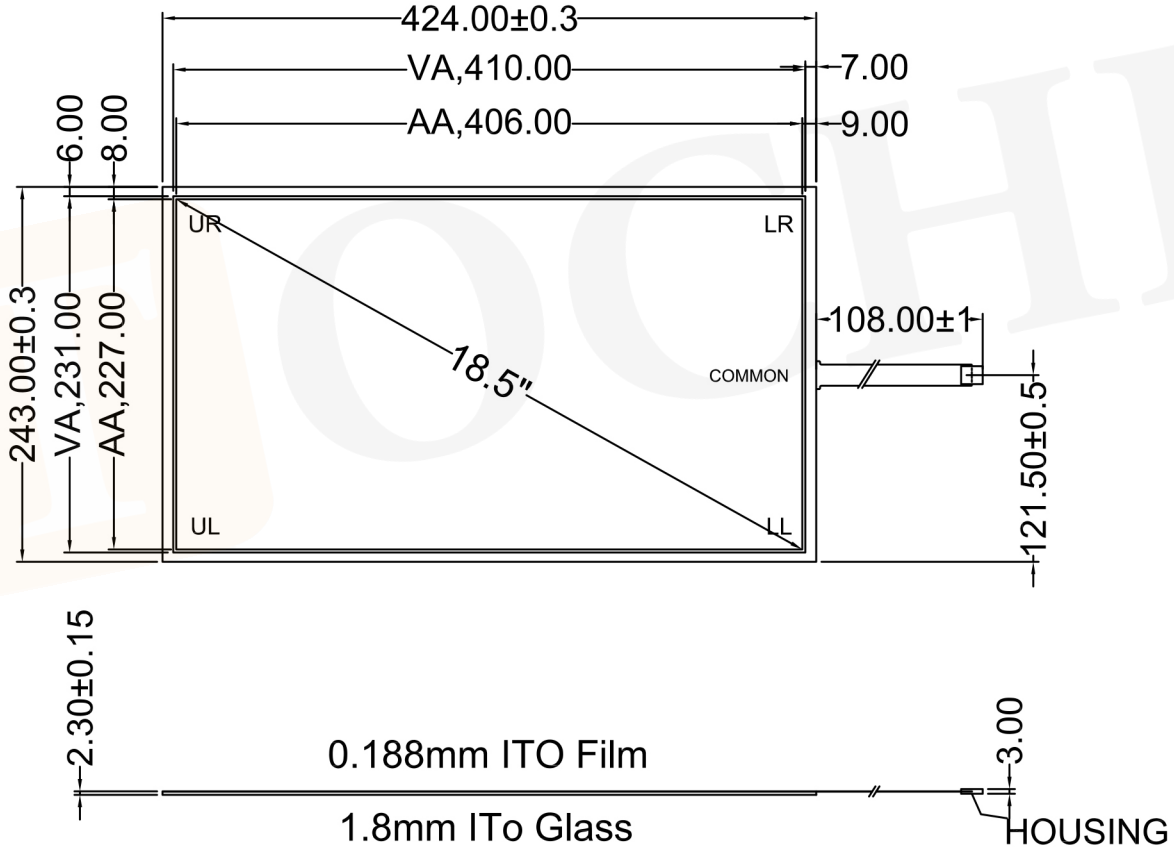
# 18.5" RESISTIVE DOKUNMATİK CAM

## TOCHI END-185 5W



### Genel Özellikler

Teknik Özellikler	
Panel	18.5 inch
Çözünürlük	4096x4096
Giriş	Parmak veya dokunmatik kalem
En/Boy Oranı	16:9
Yüzey Sertliği	3 H
Tekpi Süresi	<10ms'den az
Şeffaflık	≥80%
Doğrusallık	≤2%
Çalışma Sıcaklığı	-10°C~60°C
Depolama Sıcaklığı	-20°C~70°C
Çalışma Ortamı	Güneş ışığı altında, kapalı ve açık alan
Güç Tüketimi	< 10 mA



www.erpateknoloji.com

ERPA İLETİŞİM VE ELEKTRONİK SAN. VE TİC. LTD. ŞTİ.  
Kemeraltı Cad. Şefkat İş Hanı No: 1-3 Kat: 7 Karaköy / İstanbul  
Tel. : 0212 293 58 26 - Fax : 0212 293 47 69