

15.6" RESISTIVE DOKUNMATİK CAM

TOCHI END-156 5W



POS, ATM, KIOSK, endüstriyel bilgisayar, fabrika otomasyonu, tıbbi ekipman, oyun makinesi ve GPS

Genel Özellikleri

- Ekonomik ve güvenilir
- Saf düz, çoklu dokunmatik desteği
- Geniş çalışma sıcaklığı -10°C~60°C
- Yüksek hassasiyet ve dayanıklılık
- Tüketici pazarına ve endüstriyel yüksek kaliteli ürünlere uygun



Tochi

Kullanım alanı çok geniş olan Tochi Endüstriyel ürün serilerimiz ihtiyaca göre farklı boyutlarda ve özelliklerde konfigüre edilebilir. Yerli üretim, yüksek kalite ve düşük maliyeti ile tercih sebebi olan ürünlerimiz; farklı sinyal, çözünürlük, parlaklık, dokunmatik gibi çoklu seçenekler sunarak müşteriye özel olarak tasarlanmakta ve üretimi yapılmaktadır.

Yüksek kalite & Garanti

Ürünlerimiz 1 yıl malzeme, 10 yıl yedek parça teminat garantisi ile hizmete sunulmaktadır.

www.erpateknoloji.com

ERPA İLETİŞİM VE ELEKTRONİK SAN. VE TİC. LTD. ŞTİ.
Kemeraltı Cad. Şefkat İş Hanı No: 1-3 Kat: 7 Karaköy / İstanbul
Tel. : 0212 293 58 26 - Fax : 0212 293 47 69

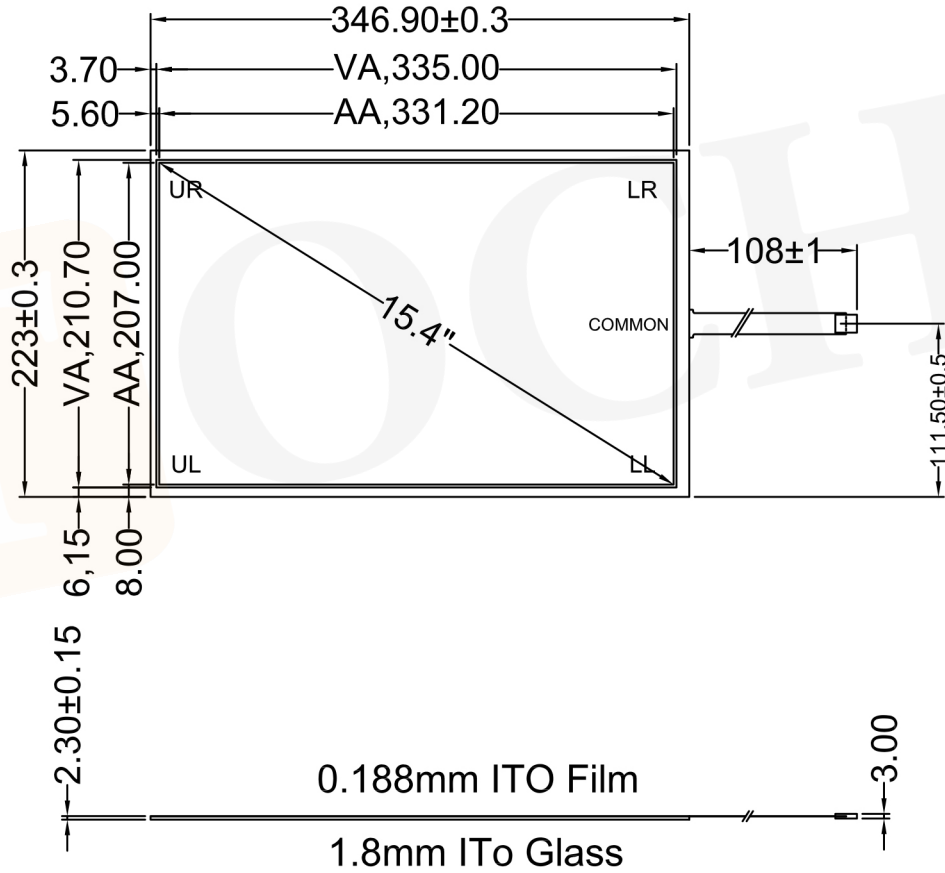
15.6" RESISTIVE DOKUNMATİK CAM

TOCHI END-156 5W



Genel Özellikler

Teknik Özellikler	
Panel	15.6 inch
Çözünürlük	4096x4096
Giriş	Parmak veya dokunmatik kalem
En/Boy Oranı	16:9
Yüzey Sertliği	3 H
Tekpi Süresi	<10ms'den az
Şeffaflık	≥80%
Doğrusallık	≤2%
Çalışma Sıcaklığı	-10°C~60°C
Depolama Sıcaklığı	-20°C~70°C
Çalışma Ortamı	Güneş ışığı altında, kapalı ve açık alan
Güç Tüketimi	< 10 mA



www.erpateknoloji.com

ERPA İLETİŞİM VE ELEKTRONİK SAN. VE TİC. LTD. ŞTİ.
Kemeraltı Cad. Şefkat İş Hanı No: 1-3 Kat: 7 Karaköy / İstanbul
Tel. : 0212 293 58 26 - Fax : 0212 293 47 69