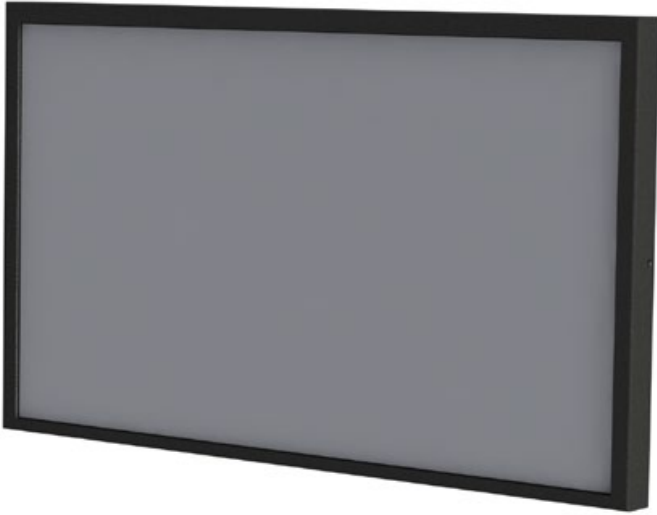


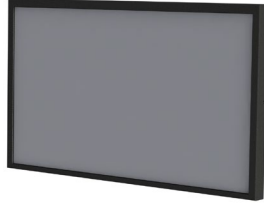
T **TOCHI**

EFMK104WASSTD Serisi

10.4"

Endüstriyel
LCD Monitör





10.4" Endüstriyel LCD Monitör-Otobüs

Genel Özellikler

- Ekonomik ve güvenilir
- 800 (RGB) × 600 min(FHD) Çözünürlük
- -20 ~ 60 °C geniş sıcaklık aralığına sahip
- HDMI, VGA, AV kart çıkış seçenekleri
- Vesa veya Tavan askı sistemi
- Elektro statik toz boya
- Dayanıklı metal kasa
- İsteğe bağlı 4mm temperli cam veya 2mm pleksi
- Elektro manyetik dalgalanmalara karşı parazit önleyici devre
- Kısa Devre Güç Koruması sayesinde araca zarar vermez, araçtan yada cihazdan kaynaklanan güç sorunlarından etkilenmez

Voltaj Aralığı
9-36 V

800 x 600
Çözünürlük

24x7
Endüstriyel
Standartlarda

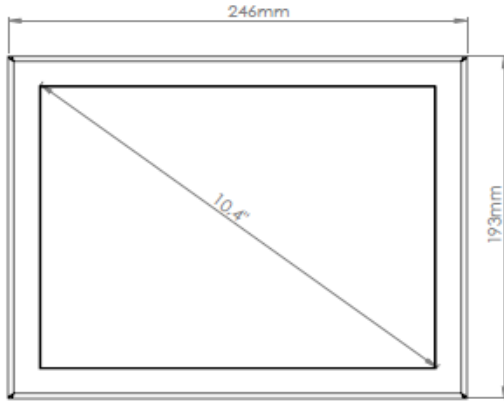
10.4"
Ekran Boyutu

VGA, AV
HDMI
girişi

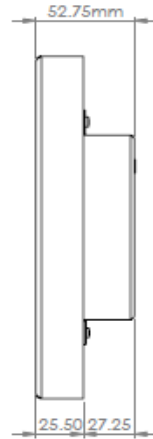


Darbeye Dayanıklı

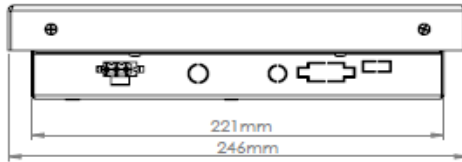
TOCHI
Tasarım



ÖN GÖRÜNÜŞ



SAĞ GÖRÜNÜŞ



ALT GÖRÜNÜŞ



Teknik Özellikler EFMK104WASSTD Serisi

Ekran Boyutu	10.4"
Çözünürlük	800 (RGB) x 600 (FHD) min.
Parlaklık	230cd/m ²
Kontrast Oranı	500:1
Piksel Alanı (mm)	0.264(Y)×0.264(D)mm
En-Boy Oranı	4 : 3 (H: V)
Güç Tüketimi	40W
Güç Girişi	Normal 9-36V
Görüş Açısı	85/85/60/70
Isı Sıcaklığı	-20 ° C ~ + 60 ° C
Açılış Süresi	5 (ms)
Renk	16.7M (8-bit)
Lamba Ömrü (saat)	50.000 saat
HDMI	Opsiyonel
VGA	Opsiyonel
AV / Video	Var
Malzeme Bilgisi	Ereğli DKP Sac
Boya Bilgisi	Iba RAL 9005 / Jotun RAL 9005
Kısa Devre Koruması	Var
Monitör Ebatı	246*193*52.75 mm (H*V*D)
Menü İşlemi	Otomatik / Tak Çalıştır

